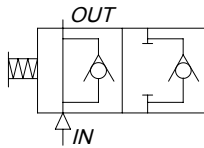
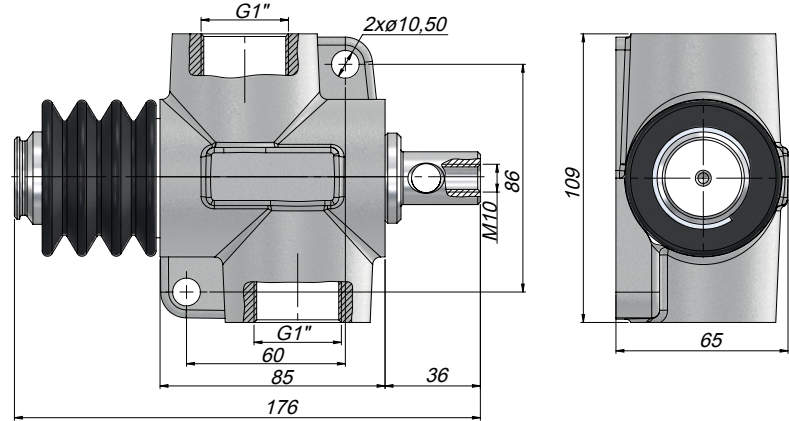


TEKNİK VERİLER | TECHNICAL DATA

2 YOLLU 1 POZİSYONLU SINIR KONTROL VALFİ | LIMIT CONTROL VALVE WITH 2 WAY AND 1 POSITION



HİDROLİK SEMBOL
HYDRAULIC SYMBOL

| Kod Code | Debi Oranı Flow Rate | Max.Çalışma Basıncı Max.Working Pressure | Sıvı Sıcaklığı Fluid Temperature | Çalışma Vizkosite Seviyesi Operating Viscosity Range |
|----------|----------------------|------------------------------------------|----------------------------------|------------------------------------------------------|
| | (l/dk) | (Bar) | (°C) | (cSt) |
| VK3180 | 180 | 350 | -10 ~+80~ | -12-100 cSt |