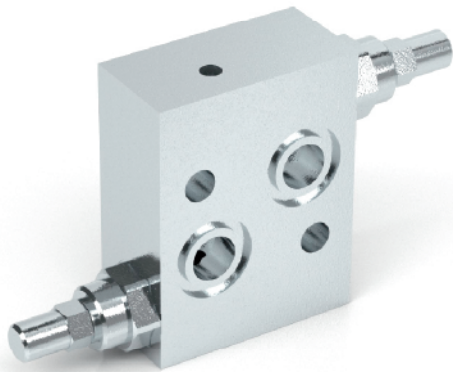


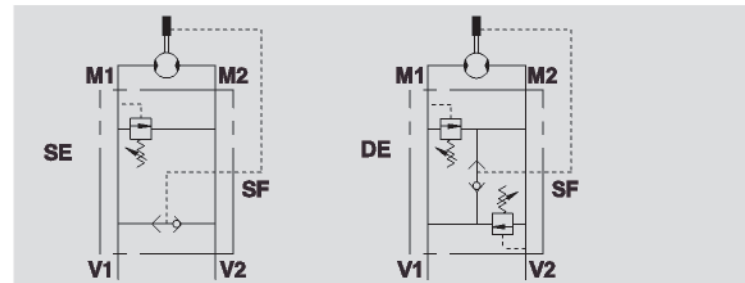
VALVOLE ANTIURTO FLANGIABILI SU MOTORI DANFOSS SERIE OMS

DUAL CROSS LINE RELIEF VALVE FLANGEABLE ON DANFOSS MOTORS OMS

TIPO / TYPE
VAU OMS



SCHEMA IDRAULICO (con sbloccafreno - SF)
HYDRAULIC DIAGRAM (with brake release - SF)



IMPIEGO:

Costituite da due valvole di massima pressione con scarico incrociato, sono utilizzate per limitare la pressione in uno (SE) o entrambi i rami di un motore (DE). La flangiatura diretta, adatta per motori Danfoss della serie OMS, garantisce la massima sicurezza, minime perdite di carico e compattezza d'installazione.

MATERIALI E CARATTERISTICHE:

Corpo: acciaio zincato.
Componenti interni: acciaio temprato termicamente e rettificato.
Guarnizioni: BUNA N standard.
Tenuta: a cono guidato. Trafilamento trascurabile.

MONTAGGIO:

Flangiare M1 e M2 al motore e collegare le bocche V1 e V2 all'alimentazione.

A RICHIESTA

- molle per diversi campi di taratura (vedi tabella)
- pressione di taratura diversa da quella standard (CODICE/T000 specificando il valore di taratura)

PRESSIONE / PORTATA

PRESSURE / FLOW

USE AND OPERATION:

Made up by two cross port relief valves, these valves are used to limit the pressure in the both (DE) or one (SE) ports of a hydraulic motor to a certain setting.

Direct flange mounting for Danfoss motors type OMS provides maximum safety, very low pressure drop and a robust installation.

MATERIALS AND FEATURES:

Body: zinc-plated steel.
Internal parts: hardened and ground steel.
Seals: BUNA N standard.
Leakage: Guided poppet - negligible leakage.

CONNECTIONS:

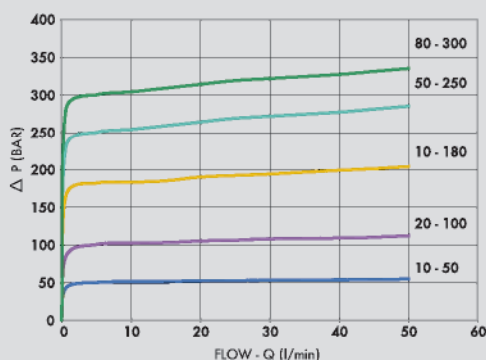
Flange M1 and M2 directly to the motor and connect ports V1 and V2 to the supply.

ON REQUEST

- different setting range (see the table)
- other setting available (CODE/T000 please specify the desired setting)

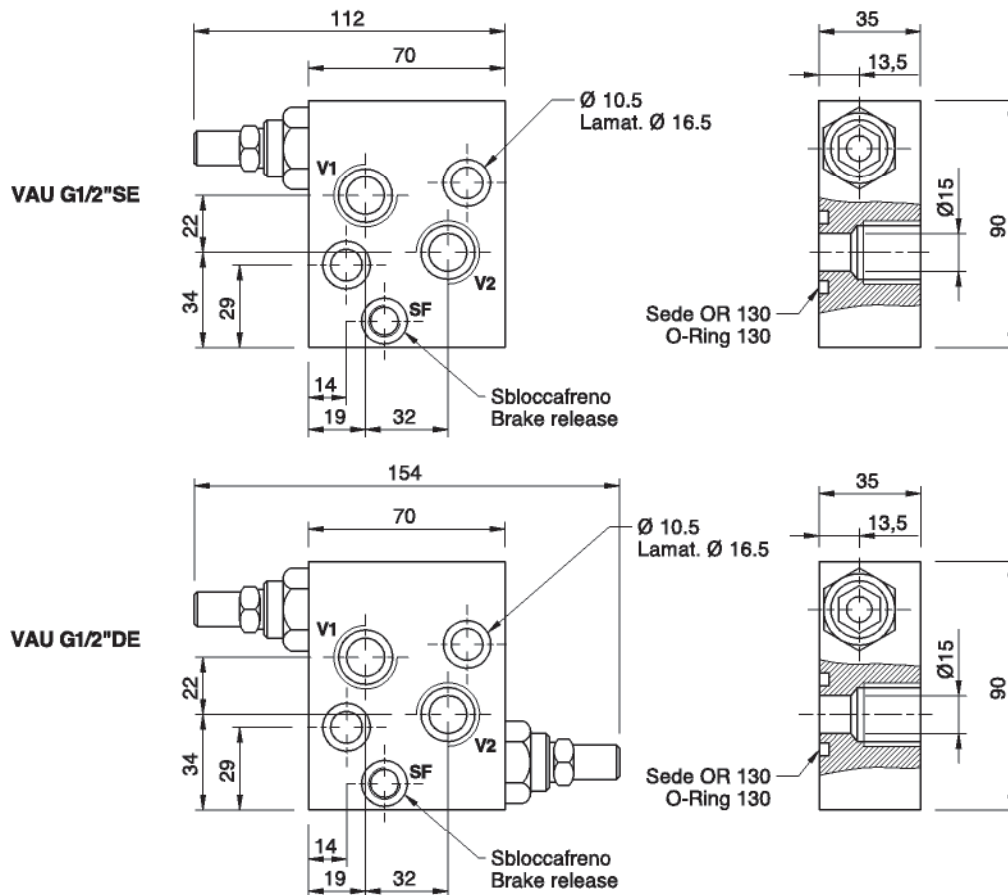
Temperatura olio: 50 °C - Viscosità olio: 30 cSt

Oil temperature: 50 °C - Oil viscosity: 30 cSt





| CODICE CODE | SIGLA TYPE | PORTATA MAX MAX FLOW Lt. / min | PRESSIONE MAX MAX FLOW Bar |
|-----------------|--------------------|--------------------------------------|----------------------------------|
| V0490 | VAU 1/2" OMS | 50 | 350 |
| V0490/SF | VAU 1/2" OMS SF | 50 | 350 |
| V0489 | VAU 1/2" OMS SE | 50 | 350 |
| V0489/SF | VAU 1/2" OMS SE SF | 50 | 350 |
| V0490/AC | VAU 1/2" OMS AC | 50 | 350 |



5

| CODICE CODE | SIGLA TYPE | V1 - V2 GAS | SF GAS | PESO/ WEIGHT Kg |
|-----------------|-----------------|----------------|-----------|-----------------------|
| V0490 | VAU 1/2" OMS | G 1/2" | - | 1,326 |
| V0490/SF | VAU 1/2" OMS SF | G 1/2" | G 1/4" | 1,326 |
| V0489 | VAU 1/2" OMS SE | G 1/2" | - | 1,462 |
| V0489/SF | VAU 1/2" OMS SF | G 1/2" | G 1/4" | 1,389 |
| V0490/AC | VAU 1/2" OMS AC | G 1/2" | - | 1,417 |

MOLLE - SPRINGS

| Campo di taratura Setting range (bar) | Incremento bar per giro Pressure increase (bar/turn) Q= 4l/min | Taratura standard Standard setting (bar) |
|--|--|--|
| 10 - 50* | 7 | 30 |
| 20 - 100 | 12 | 75 |
| 30 - 180 standard | 30 | 90 |
| 50 - 250 | 45 | 130 |
| 80 - 300 | 50 | 150 |

REGOLAZIONE - ADJUSTMENT

| | |
|---------------------|--|
| CODICE/V • CODE/V | Volantino • Handknob |
| CODICE/PP • CODE/PP | Predisposizione alla piombatura • Arranged for sealing cap |
| CODICE/P • CODE/P | Piombatura • Sealing cap |

*Per tarature inferiori a 70 Bar: Q = 12 l/min *For setting less than 70 Bar: Q = 12 l/min