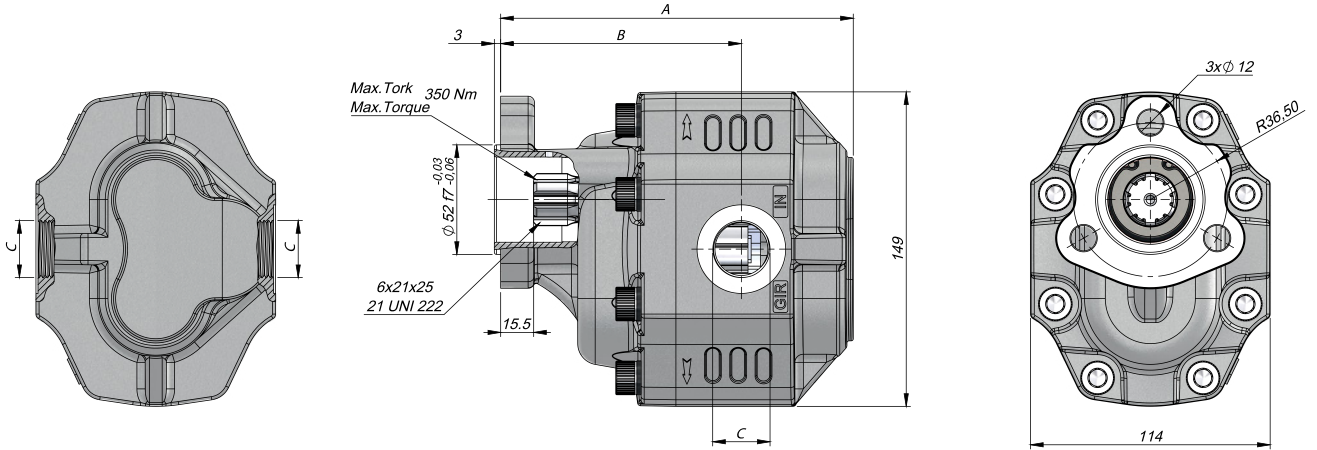


| | | | |
|--|--------------------------|----------|------------------|
| Giriş Basıncı Inlet Pressure | 0.3÷ 2 bar | | |
| Çalışma Viskozite Seviyesi Operating Viscosity Range | -12:100 cSt | | |
| Sıvı Sıcaklığı Fluid Temperature | -40 °C+145 °C | | |
| Çalışma Basıncı Working Pressure | Kirlilik Contamination | | Filtre Filter |
| | NAS 1638 | ISO 4406 | $\beta_x=75$ |
| ≥ 200 bar | 11 | 20/17 | 25 μm |
| ≤ 200 bar | 12 | 21/18 | 40 μm |



| Kod Code | İletim Hacmi Displacement | Maks.Sürekli Basınç Max.Continuous Pressure | Min. Hız Min.Speed | Maks.Sürekli Hız Max.Continuous Speed | A | B | Giriş Inlet | Çıkış Outlet |
|-------------|---------------------------|---|--------------------|---------------------------------------|-------|-------|-------------|--------------|
| BD | (cm ³ /rev) | (100%)(BAR) | (RPM) | (RPM) | (mm) | (mm) | C | C |
| G30017UF431 | 17 | 270 | 300 | 2300 | 150 | 103 | G1/2" | G1/2" |
| G30027UF431 | 27 | 265 | | | 156 | 108 | | |
| G30034UF431 | 34 | 260 | | 2000 | 161 | 109 | G3/4" | G3/4" |
| G30043UF431 | 43 | 250 | | | 167 | 114 | | |
| G30051UF431 | 51 | 200 | | 1800 | 172 | 114 | G1" | G1" |
| G30061UF431 | 61 | 195 | | | 180 | 120,5 | | |
| G30073UF431 | 73 | 180 | | 1500 | 192,5 | 122,5 | G1" | G1" |
| G30082UF431 | 82 | | | | 191 | 124,5 | | |
| G30100UF431 | 100 | 170 | | 1400 | 204 | 138,5 | G1 1/4" | G1 1/4" |
| G30125UF431 | 125 | 160 | | | 220 | 142,5 | | |