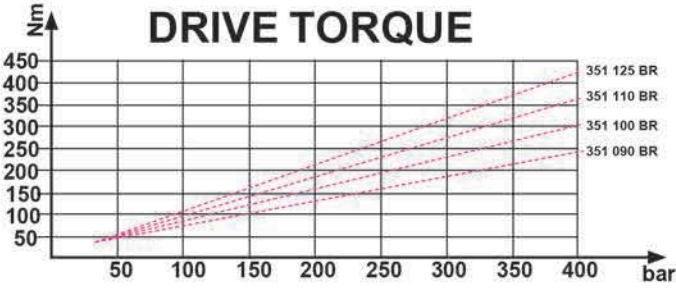
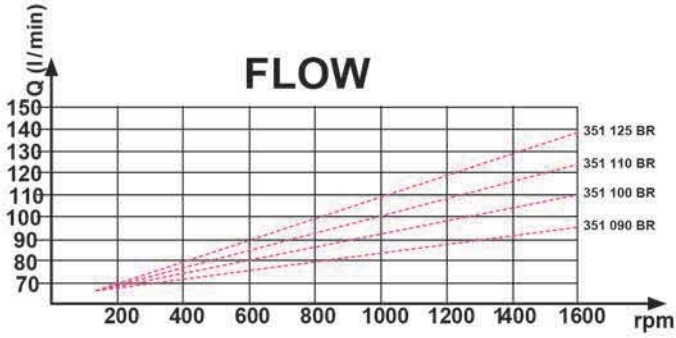


35 SERİSİ ÇİFT YÖNLÜ DİŞLİ POMPALAR 35 SERIES BI-ROTATIONAL GEAR PUMPS

ISO

BI-ROTATIONAL
XXX XXX XX

PUMP TYPE
DISPLACEMENT
ROTATION



YAĞ SICAKLIĞI FLUID TEMP. C	GİRİŞ BASINCI INPUT PRES. BAR	VİSKOZİTE VISCOSITY	YAĞ FİLTRELEME OIL FILTERING
0/100	0,3/1,7 BAR	10/100 CST	>200 BAR: 25 um <200 BAR: 35 um

ÇİFT YÖNLÜ POMPA BI-ROTATIONAL PUMP

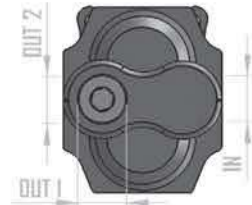
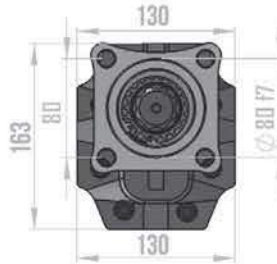
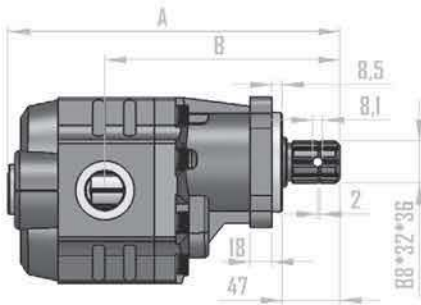


Not: Yukarıdaki Özellikler 50 Derecede Iso Vg 46 Yağ Tipi İçin

Note: Above Specifications Are For Iso Vg 46 Oil Type In 50 Degrees

Kullanıldığı Yerler: Damper Kamyonu - Vinçler- Traktör Kepçeleri

Used Places: Dumper Trucks- Cranes - Tractor Ladles



KOD CODE	DEBİ DISPLACEMENT CM ³ /1000	DÖNÜŞ YÖNÜ ROTATION	ÇALIŞMA BASINCI WORKING PRESSURE	A mm	B mm	C mm	D mm	E GİRİŞ / INLET	F ÇIKIŞ / OUTLET	AĞIRLIK WEIGHT KG
351 090 BR	90	ÇİFT YÖNLÜ / BI-ROTATIONAL	245	280	208	163	13	1 1/4" G	1" G	15,1
351 100 BR	100	ÇİFT YÖNLÜ / BI-ROTATIONAL	245	284,5	212,5					15,7
351 110 BR	110	ÇİFT YÖNLÜ / BI-ROTATIONAL	260	293	221					16,2
351 125 BR	125	ÇİFT YÖNLÜ / BI-ROTATIONAL	270	297	225					16,7