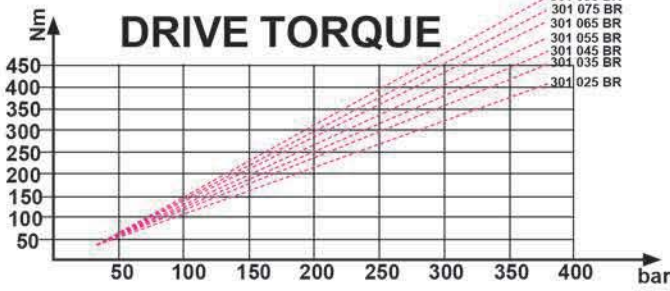
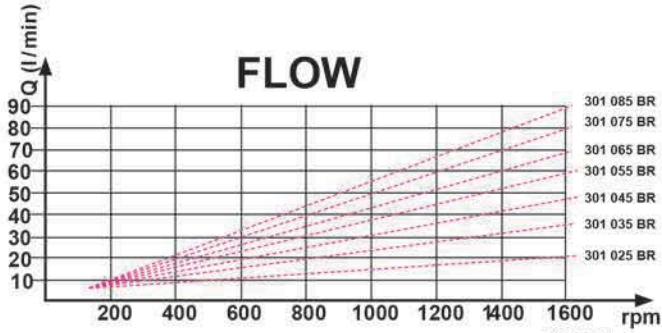
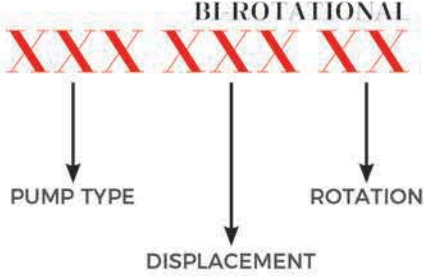


### 30 SERİSİ ÇİFT YÖNLÜ DİŞLİ POMPALAR 30 SERIES BI-ROTATIONAL GEAR PUMPS

# ISO



YAĞ SICAKLIĞI FLUID TEMP. C	GİRİŞ BASINCI INPUT PRES. BAR	VİSKOZİTE VISCOSITY	YAĞ FİLTRELEME OIL FILTERING
0/100	0,3/1,7 BAR	10/100 CST	>200 BAR: 25 um <200 BAR: 35 um

### ÇİFT YÖNLÜ POMPA BI-ROTATIONAL PUMP

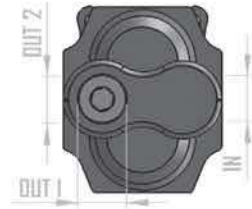
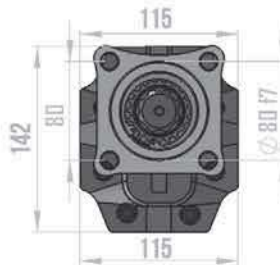
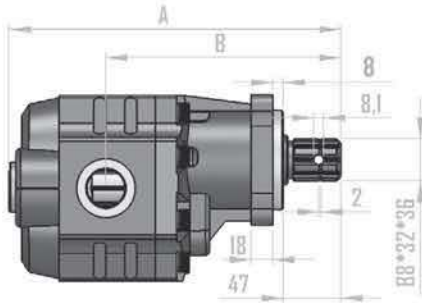


**Not:** Yukarıdaki Özellikler 50 Derecede Iso Vg 46 Yağ Tipi İçin

**Note:** Above Specifications Are For Iso Vg 46 Oil Type In 50 Degrees

**Kullanıldığı Yerler:** Damper Kamyonu - Vinçler- Traktör Kepçeleri

**Used Places:** Dumper Trucks- Cranes - Tractor Ladles



KOD CODE	DEBİ DISPLACEMENT CM <sup>3</sup> /1000	DÖNÜŞ YÖNÜ ROTATION	ÇALIŞMA BASINCI WORKING PRESSURE	A mm	B mm	C mm	D mm	E GİRİŞ / INLET	F ÇIKIŞ / OUTLET	AĞIRLIK WEIGHT KG
301 025 BR	25	ÇİFT YÖNLÜ / BI-ROTATIONAL	245	231	171	142	115	G 3/4"	G 3/4"	12
301 035 BR	35	ÇİFT YÖNLÜ / BI-ROTATIONAL	245	237,5	177,5	142	115			12,5
301 045 BR	45	ÇİFT YÖNLÜ / BI-ROTATIONAL	260	245	185	142	115	G 1"	G 1"	13
301 055 BR	55	ÇİFT YÖNLÜ / BI-ROTATIONAL	270	249	185	142	115			10,5
301 065 BR	65	ÇİFT YÖNLÜ / BI-ROTATIONAL	245	254	190	142	115			11
301 075 BR	75	ÇİFT YÖNLÜ / BI-ROTATIONAL	220	261,5	197,5	142	115			12
301 085 BR	85	ÇİFT YÖNLÜ / BI-ROTATIONAL	220	268	204	142	115			13