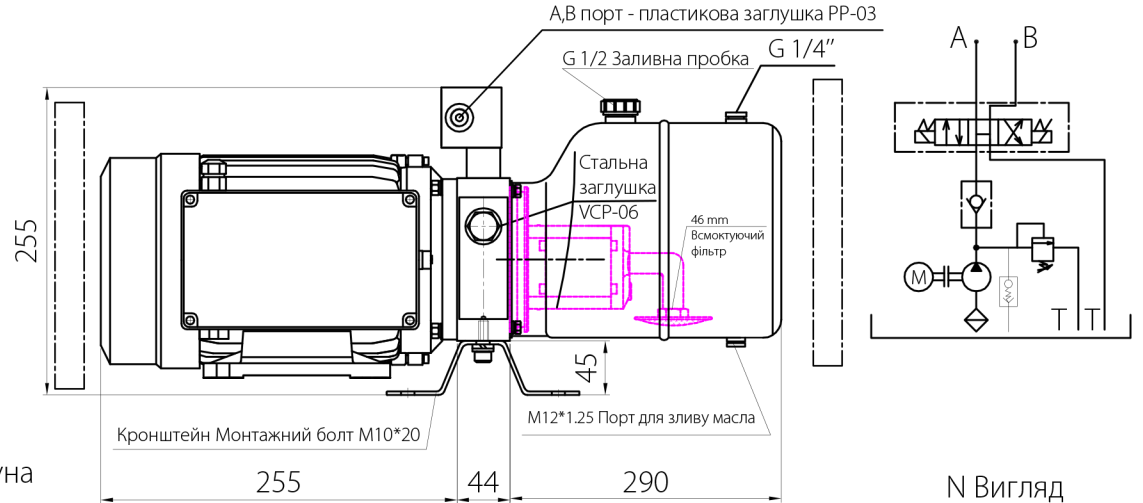
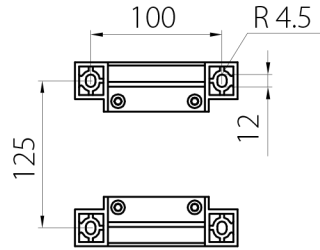


Технічні х-ки:

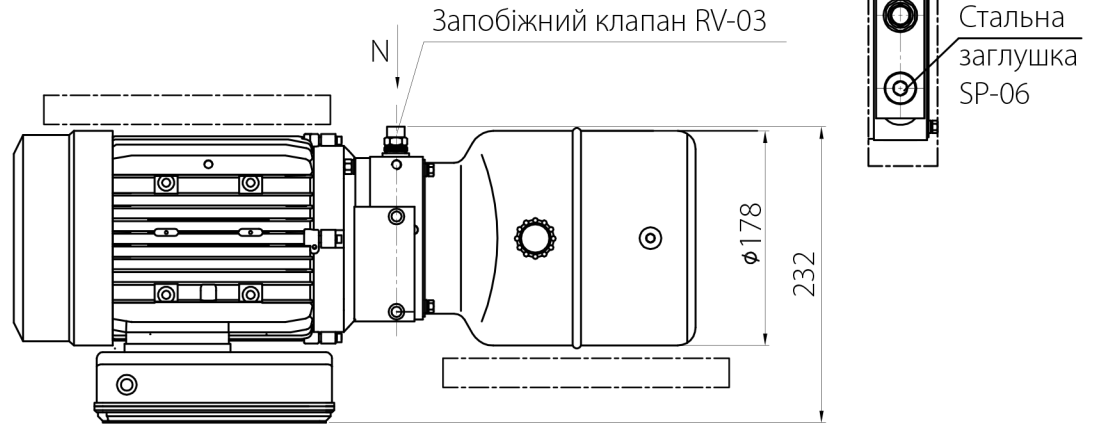
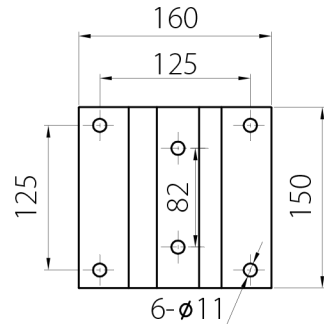
Маркування	ML220150-4F-12B-T
Центральний блок	30100510001 (C001)
Плита під розподільник	MB11-CMC/E-2D
Електродвигун	ML220150-4F (220V 1.5kW, 1420 rpm)
Гідронасос	CBKL-G2420 (4.2cc/r) +розвантаж.клапан
Зворотній клапан	CV-02A
Запобіжний клапан	RV-03
Тиск	15 MPa
Гідробак	6 L Horizontal
Різьба на портах A,B	G 3/8"
Кріплення до рами	Спеціальний кронштейн FM-82



Розмір лап двигуна



Розміри кронштейна



N Видгляд

