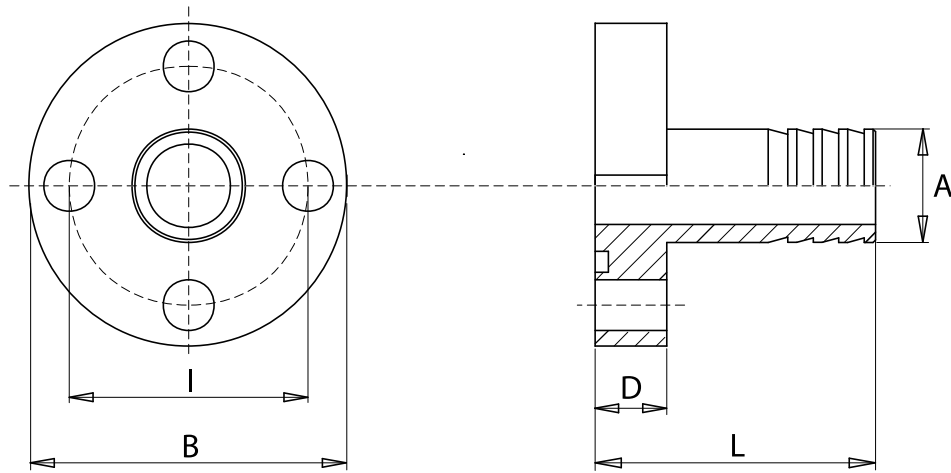


Materiale: acciaio (zincato bianco)
 Material: steel (white zinc plated)



Tipo Type	A	B	D	I	L	Viti Screws	O-Rings
1 RPGA 012/30	15	40	10	30	40	M6x20	121
1 RPGA 034/30	19	40	10	30	40	M6x20	121
2 RPGA 034/40	19	54	12	40	47	M8x25	132
2 RPGA 100/40	25	54	12	40	47	M8x25	132
3 RPGA 114/51	32	70	14	51	59	M10x30	4118
3 RPGA 114/56	32	75	14	56	59	M10x30	4137

Esempio codice di ordinazione - Ordering example

1 RPGA 012/30 - M

Raccordo
Coupling

Viti metriche, rondelle, O-Rings
 Metrical screws, washers, O-Rings
 (zincate bianche - white zinc plated)