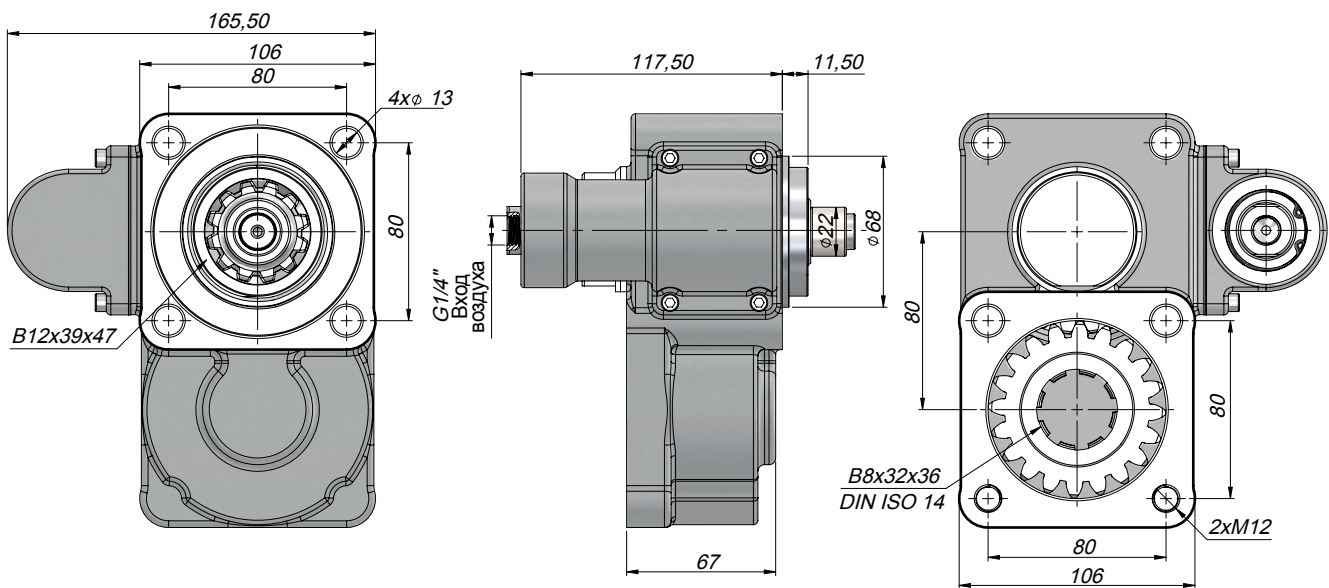


**ТЕХНИЧЕСКИЕ ДАННЫЕ**



КОРБКИ ОТБОРА  
МОЩНОСТИ

Код	Модель Коробки Передач	Пневматическое Рабочее Давление	Система Управления	Передачное Отношение	Выходной Крутящий Момент		Мощность	Скорость На Выходе	Направление Вращения
		(бар)			(Кгм)	(Nm)	(Kw) 1000 Об/Мин	(Об/Мин)	
PT2ZFS12	16S-130- 160-190	7-12	Воздушная	1,19	29	284	28,2 Нр, 20,7 Kw	700	Левый