

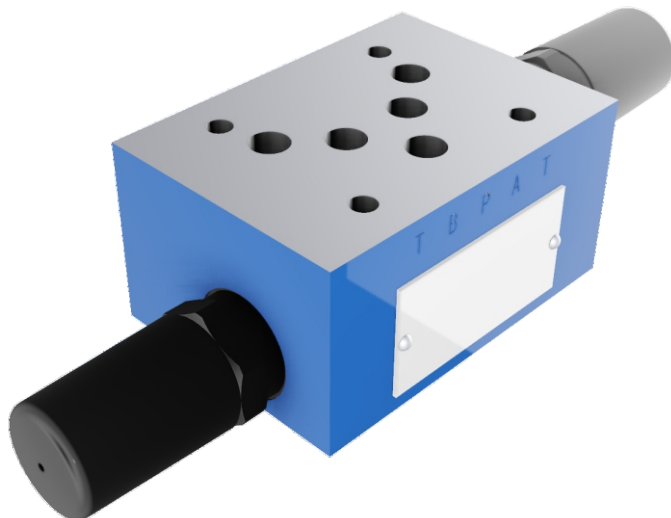


## VALVOLE DI PRESSIONE

# ZDB10

предохранительные клапаны  
прямого действия

Клапаны ZDB10 являются предохранительными клапанами прямого действия. Данные клапаны используются для ограничения давления гидравлической системы в широком диапазоне.

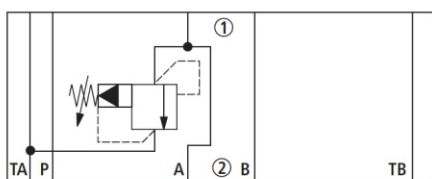


### Технические данные

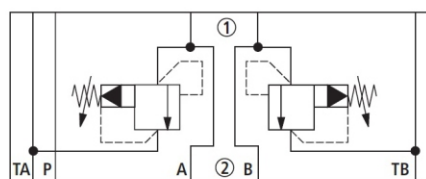
ДУ	10	
Рабочее давление (МПа)	31,5	
Макс. расход раб. жидкости (л/мин)	100	
Температура рабочей жидкости (°C)	-20 – 70	
Вес (кг)	ZDB6	2,6
	Z2DB6	3,1
Корпус	Литой оксидированный/окрашенный	

### Гидравлические схемы

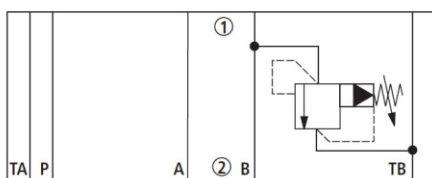
1=сторона оборудования, 2=сторона плиты



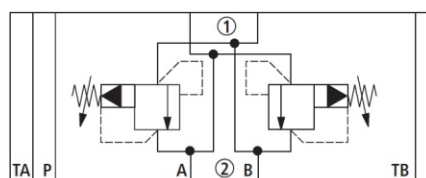
ZDB10VA



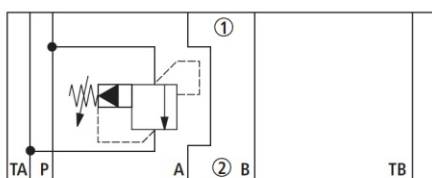
ZDB10VC



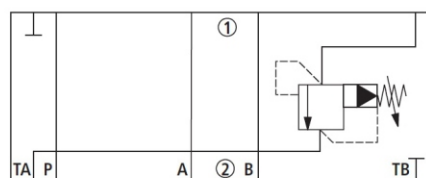
ZDB10VB



ZDB10VD



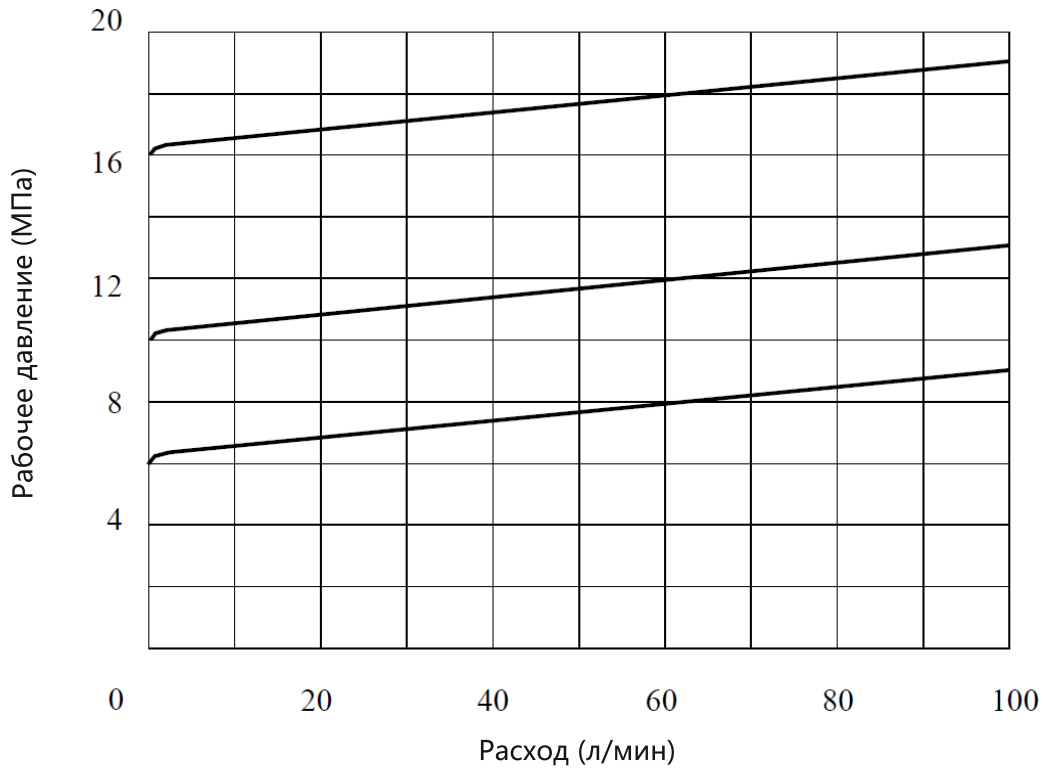
ZDB10VP



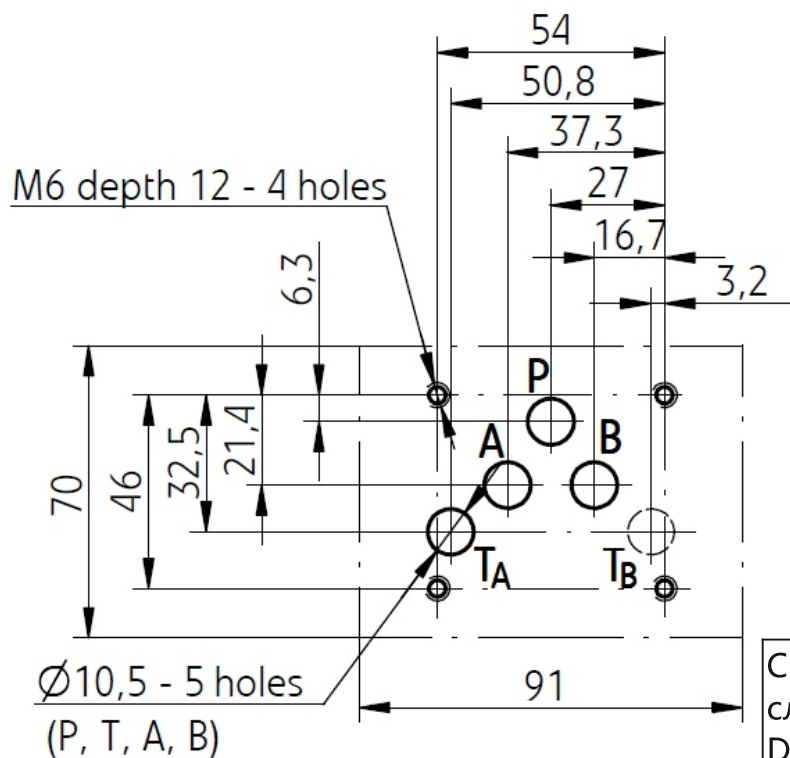
ZDB10VT

предохранительные клапаны  
прямого действия

### Характеристики

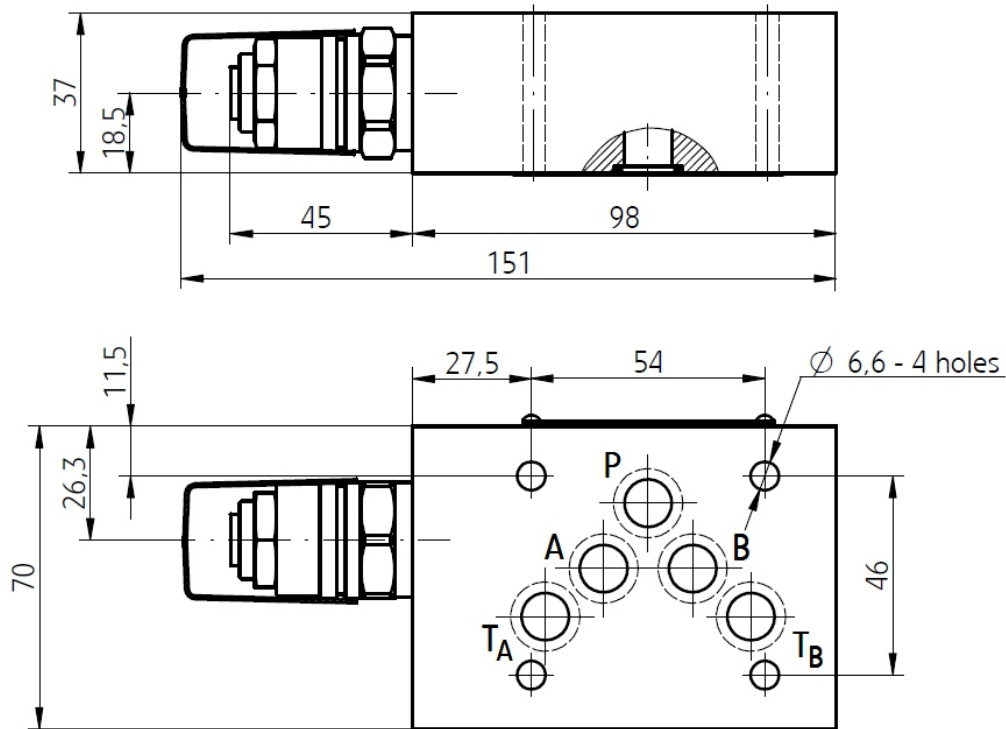


### Габаритные и монтажные размеры

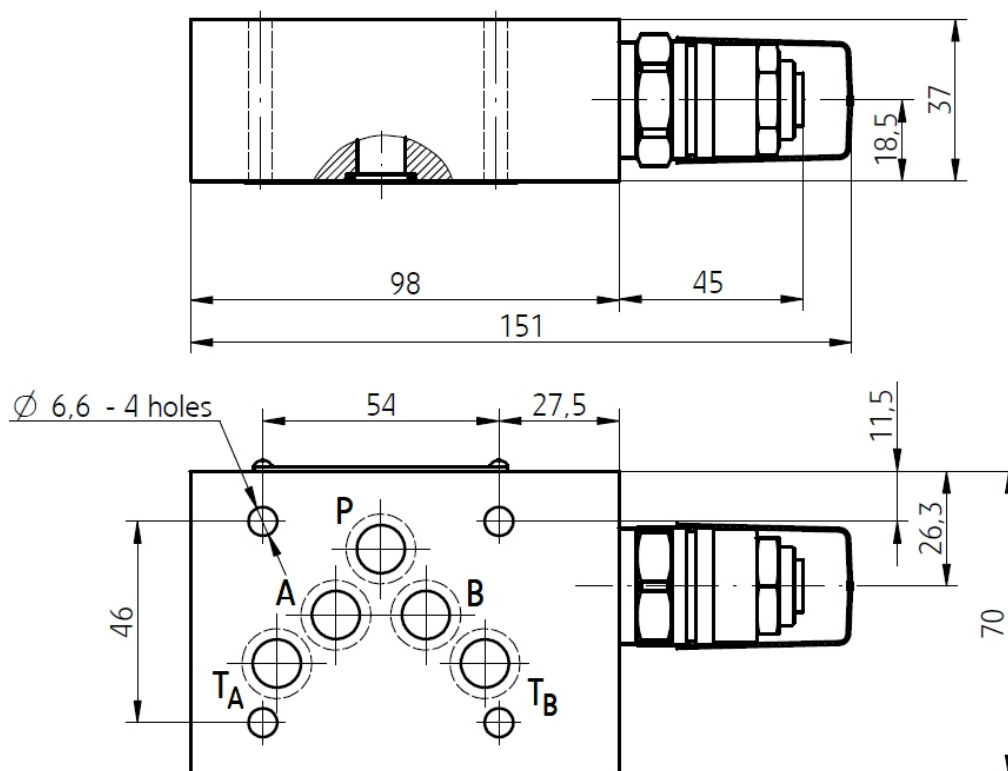


Габаритные и монтажные размеры

ZDB VA (VT) 2



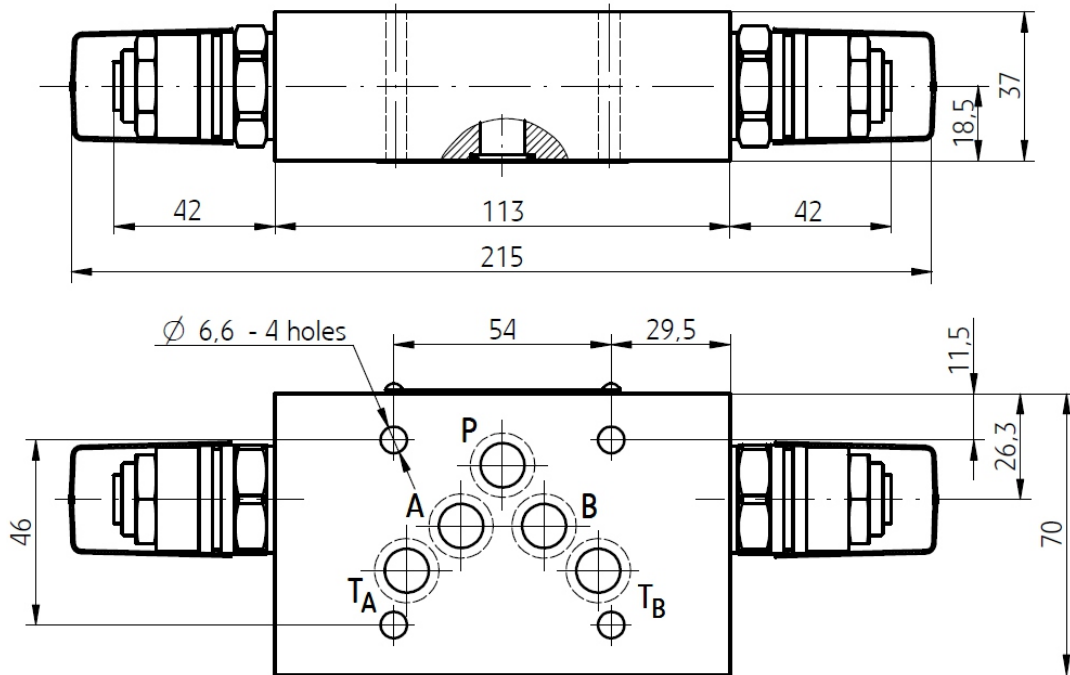
ZDB VB (VP) 2



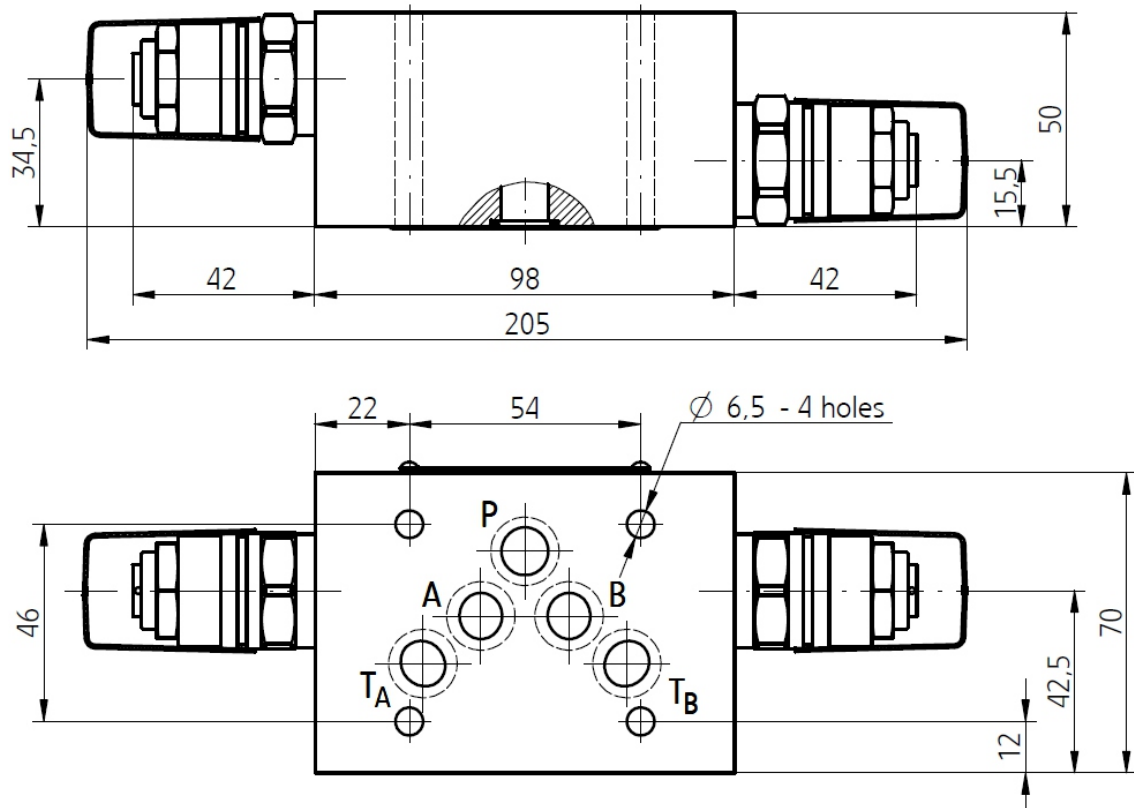
предохранительные клапаны  
прямого действия

### Габаритные и монтажные размеры

ZDB VC 2



ZDB VD 2





## VALVOLE DI PRESSIONE

# ZDB10

предохранительные клапаны  
прямого действия

### Код заказа

Z		DB	10						
---	--	----	----	--	--	--	--	--	--

Z=Модульный монтаж

2=Применимы только для схем VC и VD с 2-мя встроенными предохранительными клапанами

10=ДУ 10

A→TA=VA

B→TB=VB

P→TA=VP

TB→TA=VT

A→TA, B→TB=VC

A→B, B→A=VD

Без кода=уплотнения NBR  
V=уплотнения FKM

50=Макс. давление 5 МПа  
100=Макс. давление 10 МПа  
200=Макс. давление 20 МПа  
315=Макс. давление 31,5 МПа

40=Серия 40

1=Рукоятка  
2=Регулировочный болт с защитной крышкой  
3=Рукоятка под ключ  
4=Рукоятка со шкалой