

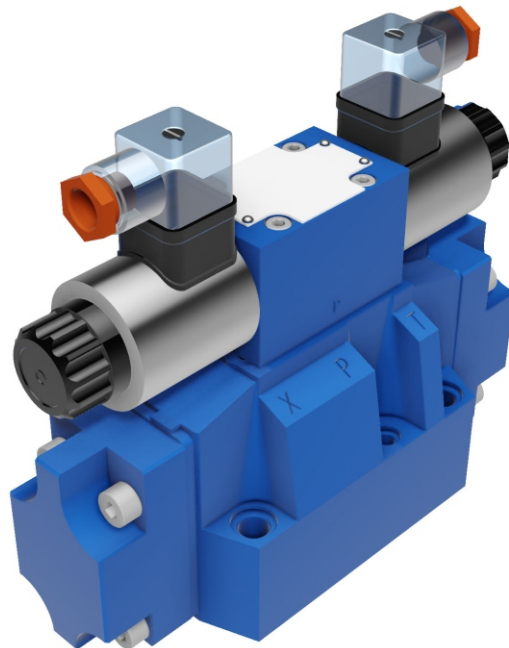


DISTRIBUTORI OLEODINAMICI

WEN

гидрораспределители
с электрогидравлическим
управлением

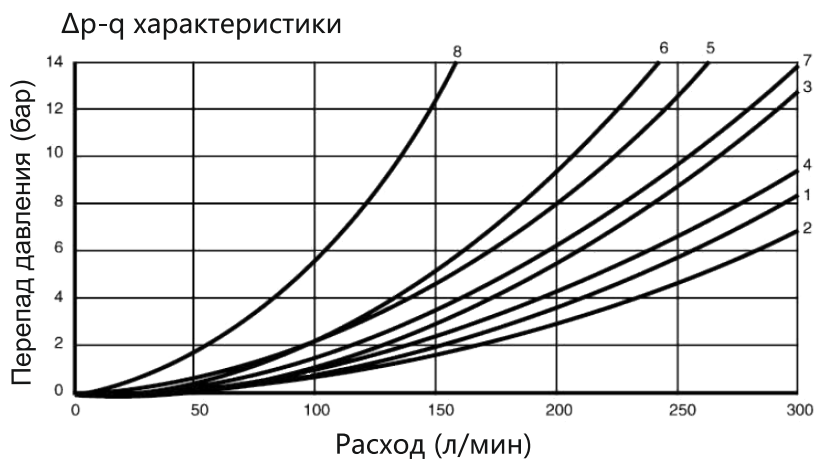
Гидрораспределители серии WEN являются электрогидравлическими гидрораспределителями, управляемыми с помощью пилотного распределителя. Они используются для управления пуском, остановкой и направлением потока рабочей жидкости.



Технические данные

ДУ	16	25	32
Макс. расход рабочей жидкости (л/мин)	300	650	1100
Рабочее давление (МПа)	порты А, В, Р	35	
	порт Т	16	
Мин. давление пилотного клапана (МПа)	0,45 – 1,3	0,45 – 1	0,45 – 1
Вес (кг)	9,5	18	38,5
Корпус	Литой оксидированный/окрашенный		

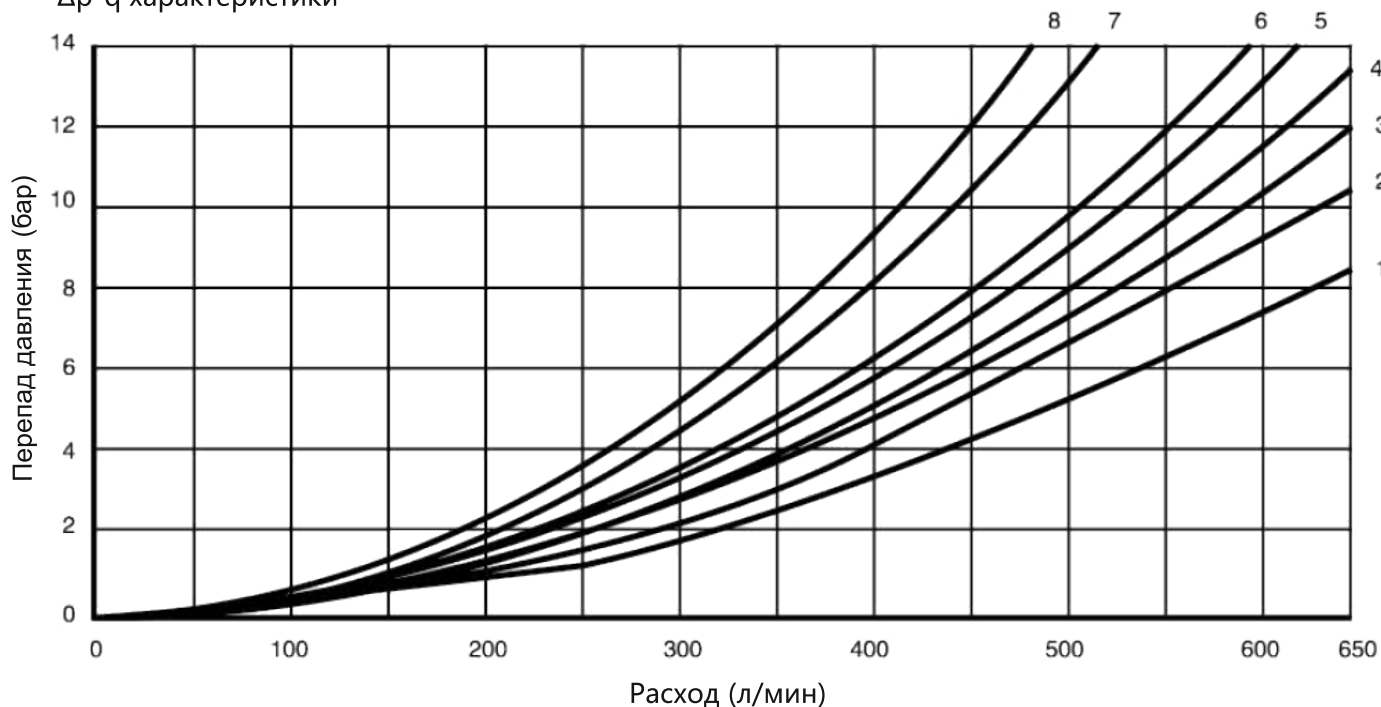
Характеристики 4WEN16...



Тип золотника	Направление потока				
	Р – А	Р – В	А – Т	В – Т	Р – Т
E,D,Y	1	1	1	3	–
F	2	2	3	2	–
G,T	5	1	3	7	6
H,C,Q	2	2	3	3	–
J,K,L	1	1	3	3	–
M,W	2	2	4	3	–
R	2	2	4	–	–
U	1	1	4	7	–
S	4	4	4	–	8

Характеристики 4WEH25...

Δp-q характеристики



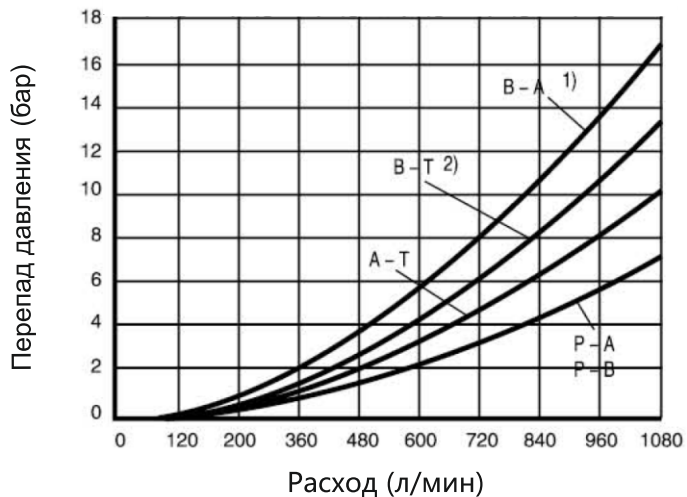
7 кривая – золотник типа G в центральном положении P → T;

8 кривая – золотник типа T в центральном положении P → T.

Тип золотника	Направление потока			
	P – A	P – B	A – T	B – T
E	1	1	1	3
F	1	4	3	3
G	3	1	2	4
H	4	4	3	4
J, Q	2	2	3	5
L	2	2	3	3
M	4	4	1	4
P	4	1	1	5
R	2	1	1	–
T	3	1	2	4
U	4	1	1	6
V	2	4	3	6
W	1	1	1	3

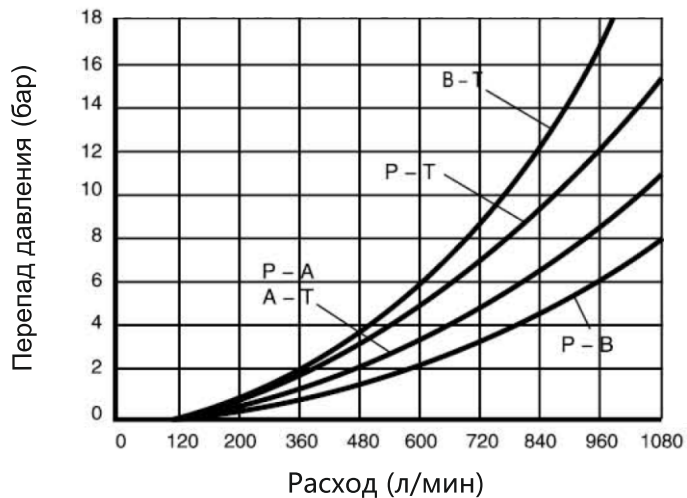
Характеристики 4WEN32...

Δр-q характеристики – для золотников типа E, R, W

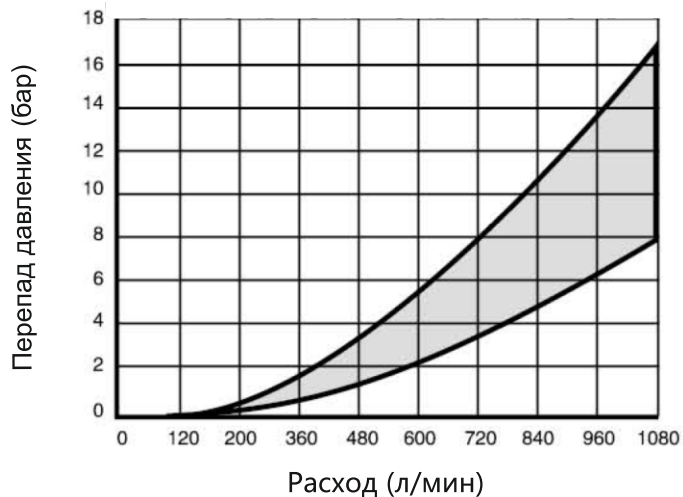


- 1) Относится только к золотнику типа R
- 2) Не относится к золотнику типа R

Δр-q характеристики – для золотников типа G, T

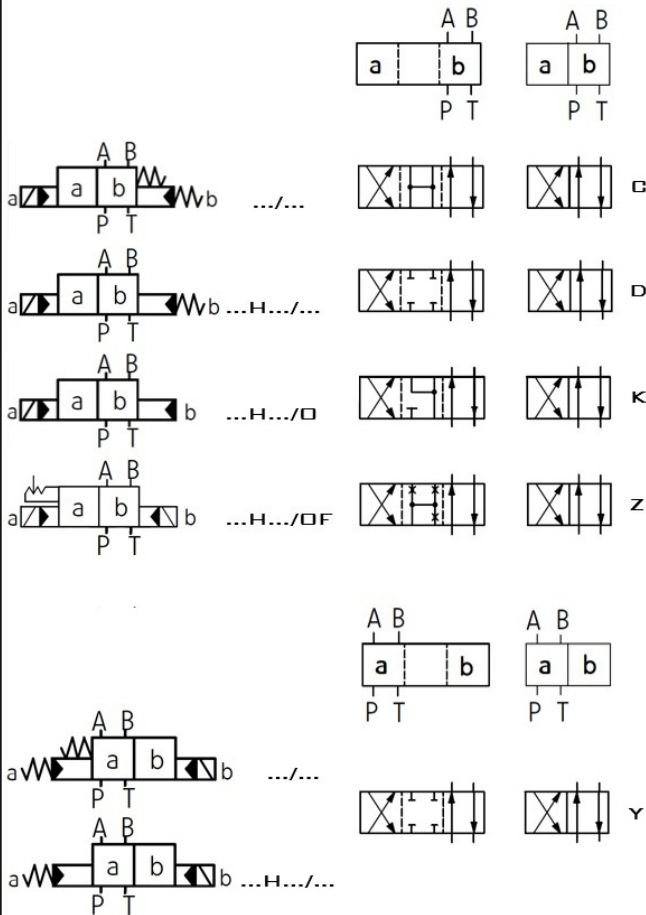


Δр-q характеристики – для всех типов золотников

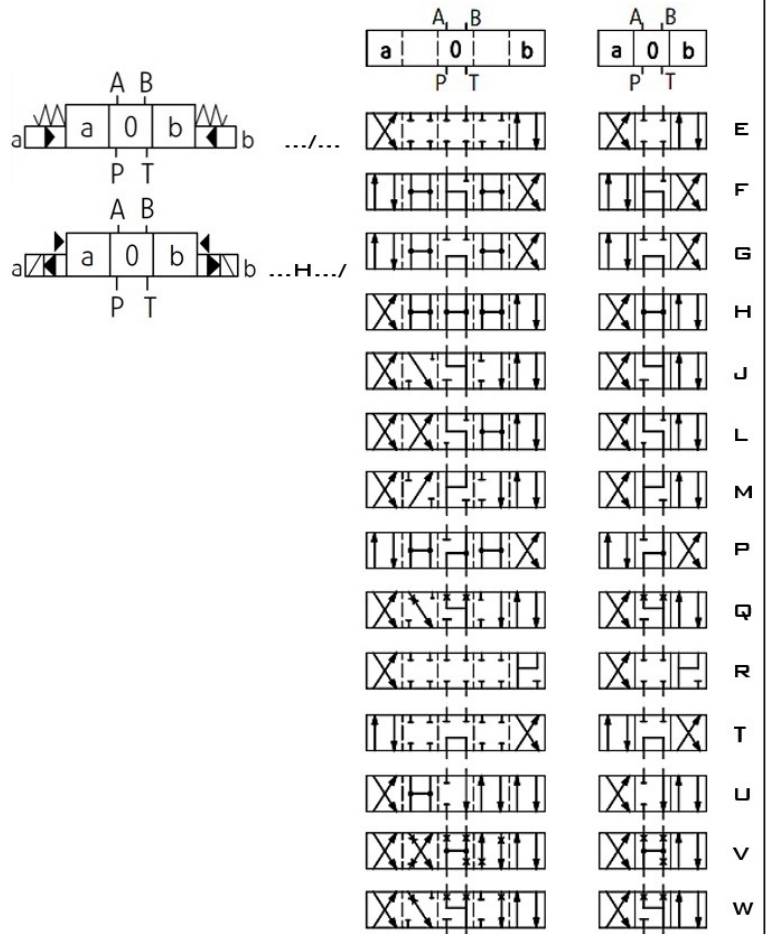


Типы золотников

2-х позиционные

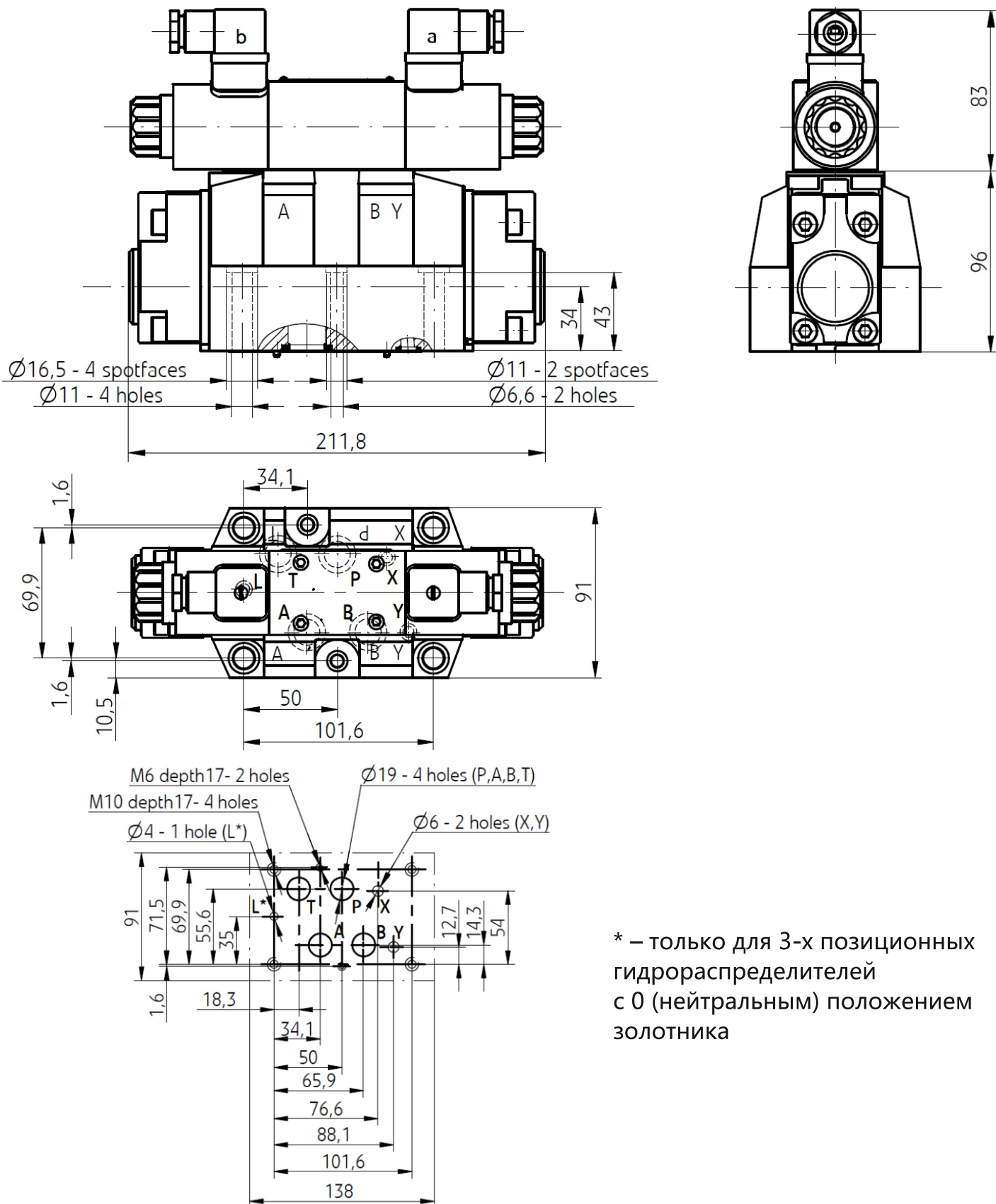


3-х позиционные



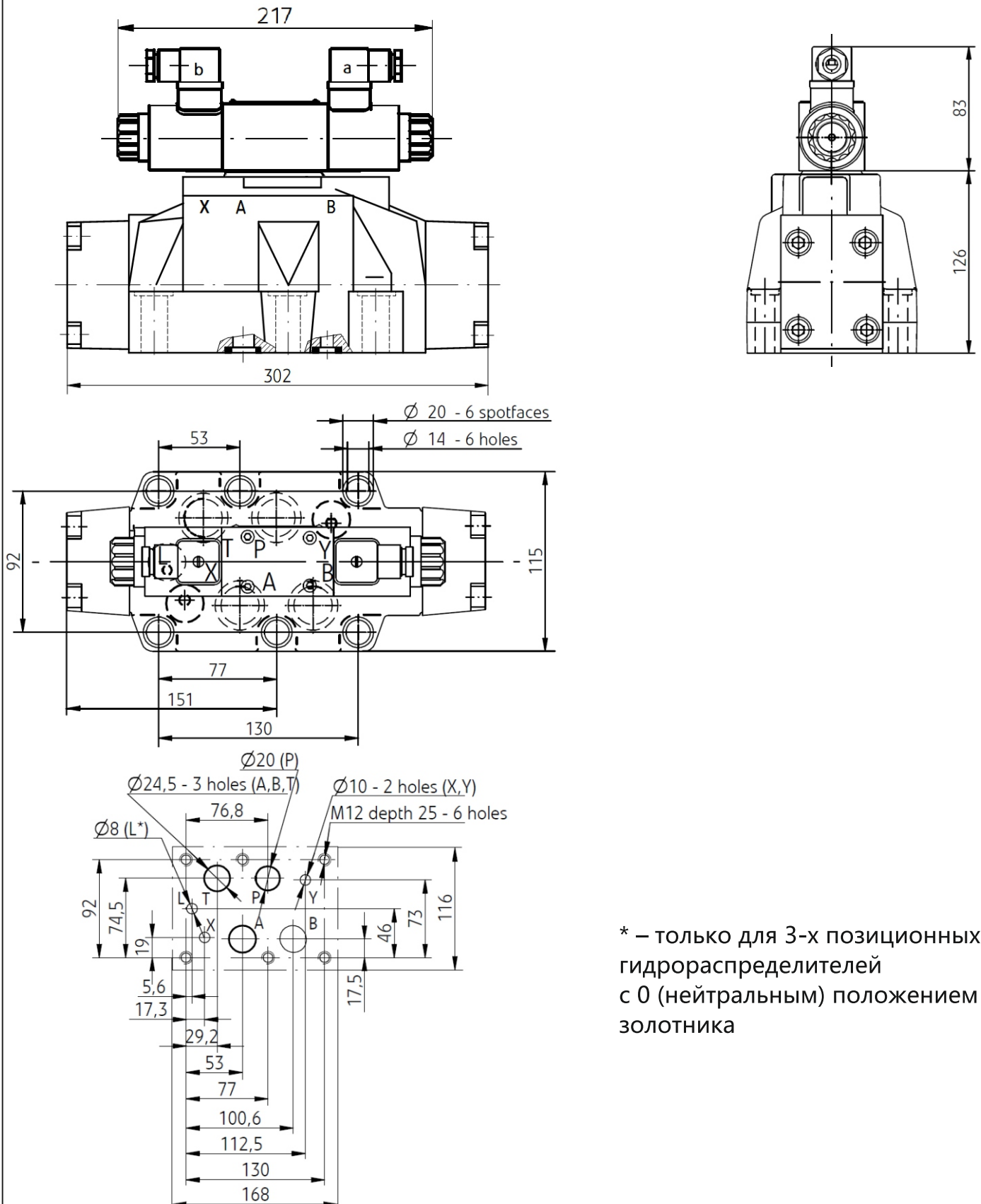
Смотрите также
следующие модели:
WE6, WE10

Габаритные и монтажные размеры 4WEH16...



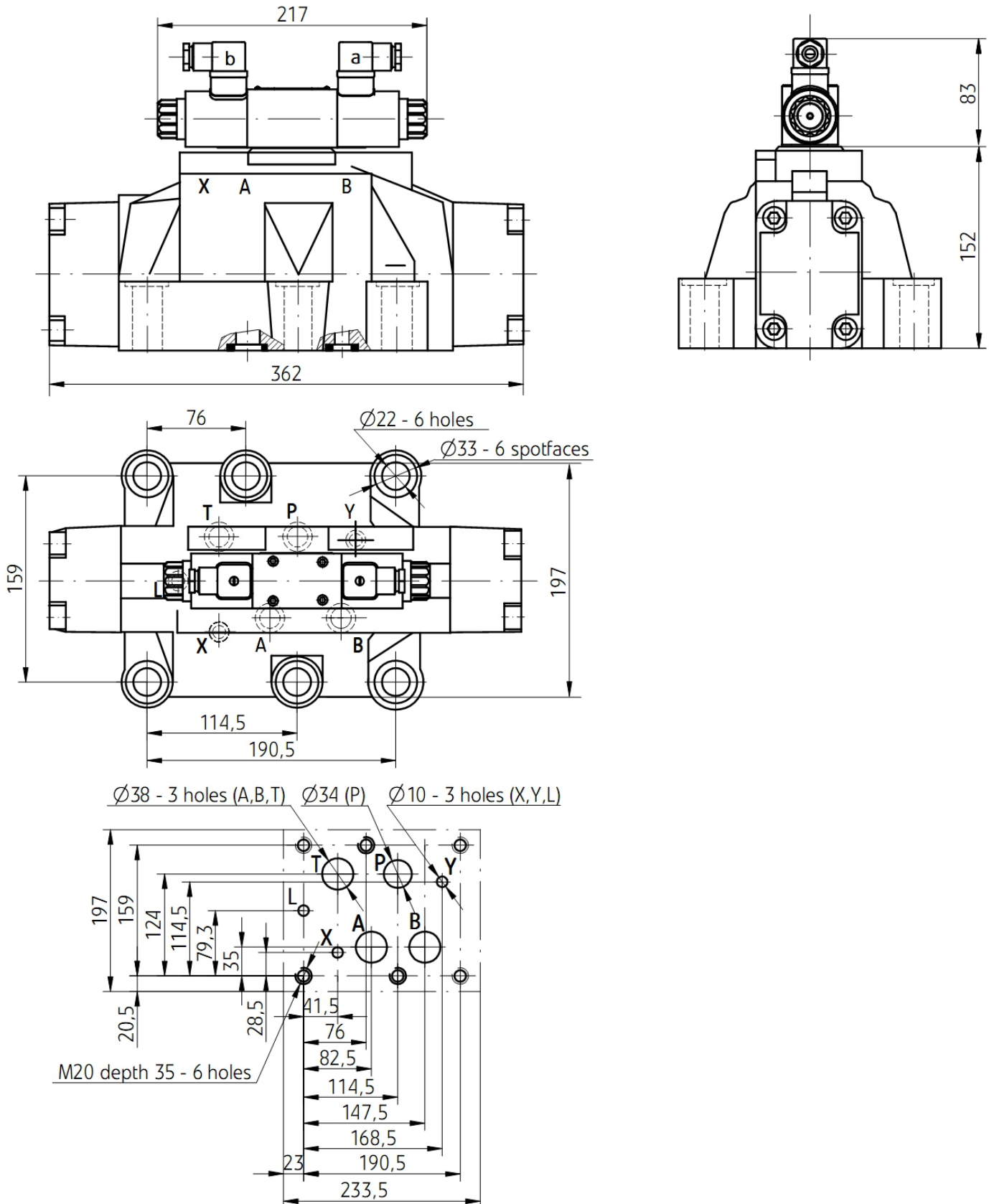
* – только для 3-х позиционных гидрораспределителей с 0 (нейтральным) положением золотника

Габаритные и монтажные размеры 4WEH25...

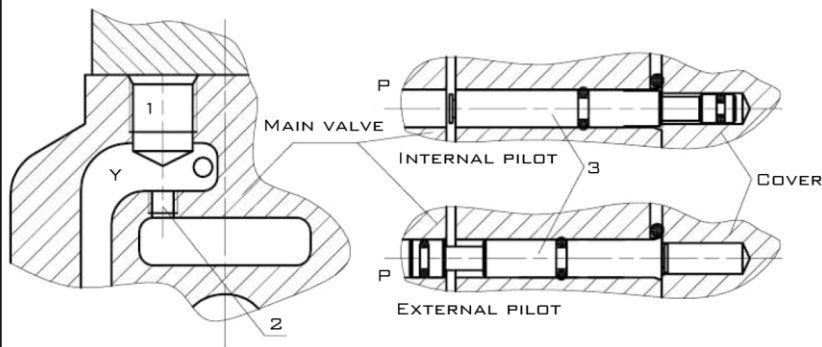


* – только для 3-х позиционных гидрораспределителей с 0 (нейтральным) положением золотника

Габаритные и монтажные размеры 4WEH32...



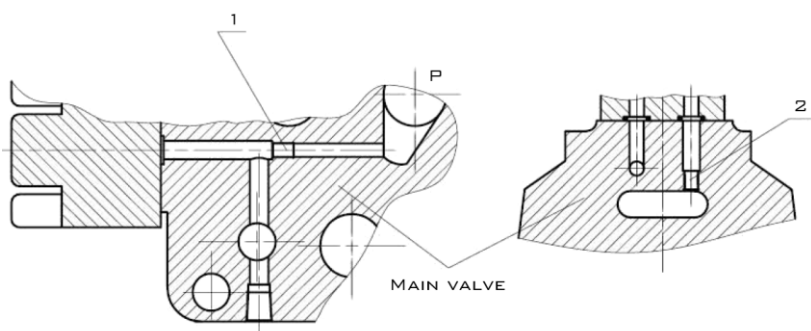
Движение жидкости через пилотный клапан



4WEN16

1. Внутренний и внешний пилот:
При сдвинутой крышке вбок и установленном штифте на открытие порта "P", будет осуществляться внутреннее пилотирование, при установленном штифте на закрытие порта "P" будет осуществляться внешнее пилотирование.

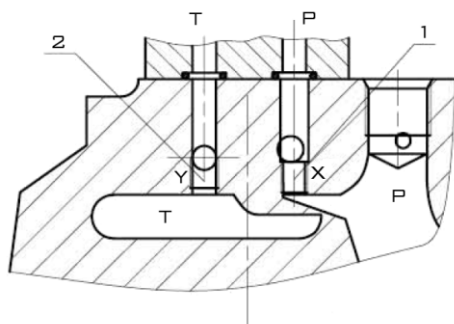
2. Внутренний и внешний дренаж:
При снятом болте (1) и установленном винте M6 (2), будет осуществляться внешний дренаж, при снятом винте M6 (2) – внутренний.



4WEN25

1. Внутренний и внешний пилот:
При сдвинутой крышке вбок и установленном винте M6 (1) будет осуществляться внешнее пилотирование, при снятом винте M6 (2) – внутреннее.

2. Внутренний и внешний дренаж:
При снятом винте M6 (2) в порту "T" на верхней части главного клапана будет осуществляться внутренний дренаж, при установленном винте M6 (2) – внешний.



4WEN32

1. Внутренний и внешний пилот:
При установленном винте M6 (1) в порту "P" на верхней части главного клапана будет осуществляться внешнее пилотирование, при снятом винте M6 (2) – внутреннее пилотирование.

2. Внутренний и внешний дренаж:
При снятом винте M6 (2) в порту "T" на верхней части главного клапана будет осуществляться внешний дренаж, при установленном винте M6 (2) – внутренний.

ПРИМЕЧАНИЕ:

Порт "X" на монтажной плите должен быть подключен при внутреннем пилоте.
Порт "Y" на монтажной плите должен быть подключен при внутреннем дренаже.



DISTRIBUTORI OLEODINAMICI

WEH

гидрораспределители
с электрогидравлическим
управлением

Код заказа

	4	WEH																		
--	---	-----	--	--	--	--	--	--	--	--	--	--	--	--	--	--	--	--	--	--

Рабочее давление
Без кода=
=28 МПа
H=35 МПа

4=4 линейный

16=ДУ 16
25=ДУ 25
32=ДУ 32

H=Гидравлический возврат
Без кода=Пружинный возврат

Тип золотника

60=Серия 60

Без кода=Пилот с пружинным возвратом
O=Пилот без пружинного возврата
OF=Пилот без пружинного возврата с фиксацией

E=Электромагнит высокой производительности

G12=12V DC
G24=24V DC
W220/W110=220/110V AC
W220R/W110R=220/110V AC с выпрямителем

N9=С аварийной кнопкой
Без кода=Без аварийной кнопки

Без кода=Внешний пилот, внешний дренаж
E=Внутренний пилот, внешний дренаж
ET=Внутренний пилот, внутренний дренаж
T=Внешний пилот, внутренний дренаж

Без кода=Без регулятора времени переуправления
S=Регулятор времени переуправления на входе
S2=Регулятор времени переуправления на выходе

Без кода=Для жидкостей на основе минеральных масел
V=Для жидкостей на основе фосфатных эмульсий

Без кода=Без клапана разгрузки
D3=С клапаном разгрузки

Без кода=Без клапана предварительной нагрузки
P0.45=Клапан предварительной нагрузки (P=0,45 МПа)
P0.6=Клапан предварительной нагрузки (P=0,6 МПа)

Без кода=Без дроссельного канала
B0.8=Дроссельный канал 0,8 мм
B1.0=Дроссельный канал 1,0 мм
B1.2=Дроссельный канал 1,2 мм

Z5L=Квадратный разъём со светодиодом
Z4=Квадратный разъём