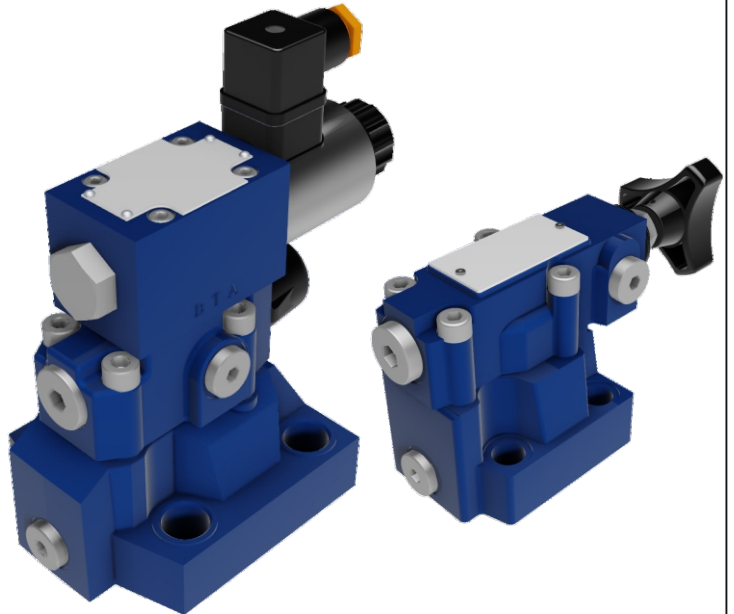


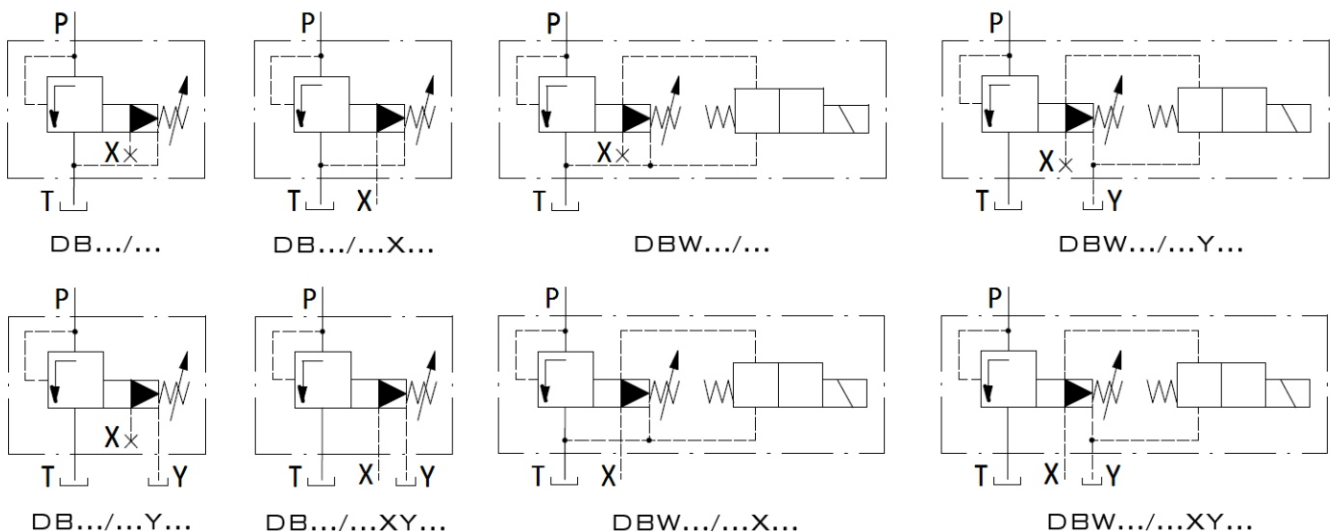
Клапаны DB являются предохранительными клапанами непрямого действия, клапаны DBW являются предохранительными клапанами непрямого действия с электромагнитной разгрузкой. Эти клапаны используются для плавного ограничения давления гидравлической системы в широком диапазоне. Данный тип клапанов подходит для гидравлических систем с высоким расходом рабочей жидкости.



Технические данные

ДУ	10		20		30	
Серия	3X	5X	3X	5X	3X	5X
Рабочее давление (МПа)	31,5	35	31,5	35	31,5	35
Макс. расход раб. жидк. (л/мин)	200	250	400	500	600	650
Температура раб. жидк. (°C)	-20 – 70					
Тонкость фильтрации (µм)	25					
Вес (кг)	DB	3,2	4,2	5,2	5,2	6,8
	DBW	4,7	5,5	6,8	6,8	8,5
Корпус	Литой оксидированный/окрашенный					

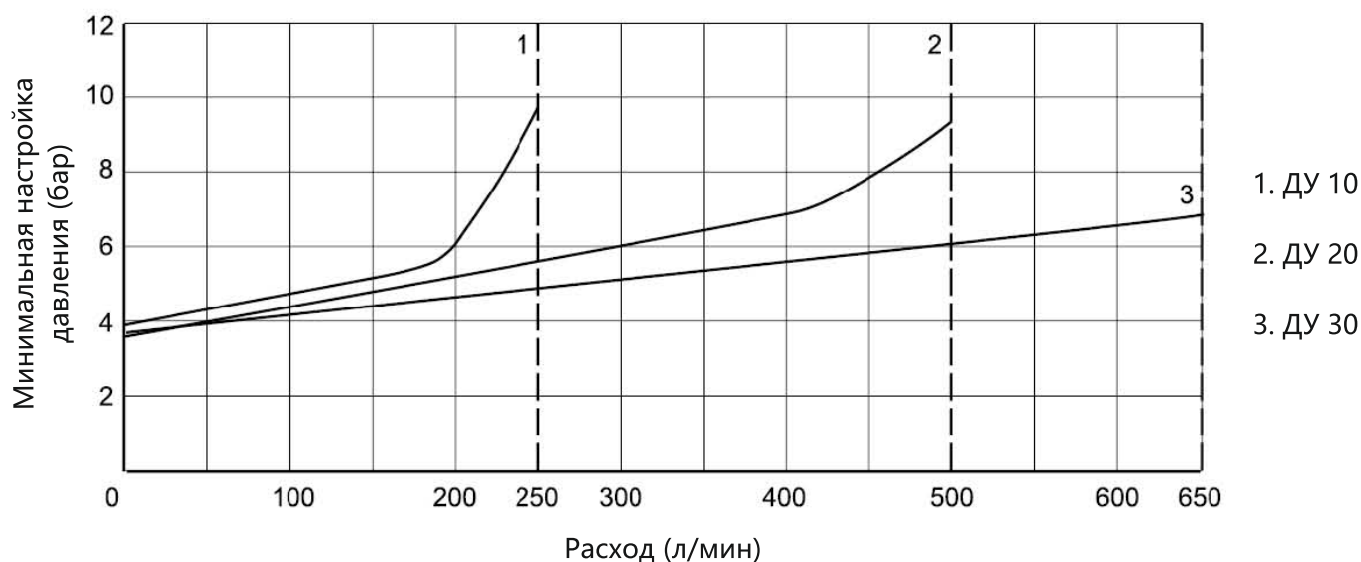
Гидравлические схемы



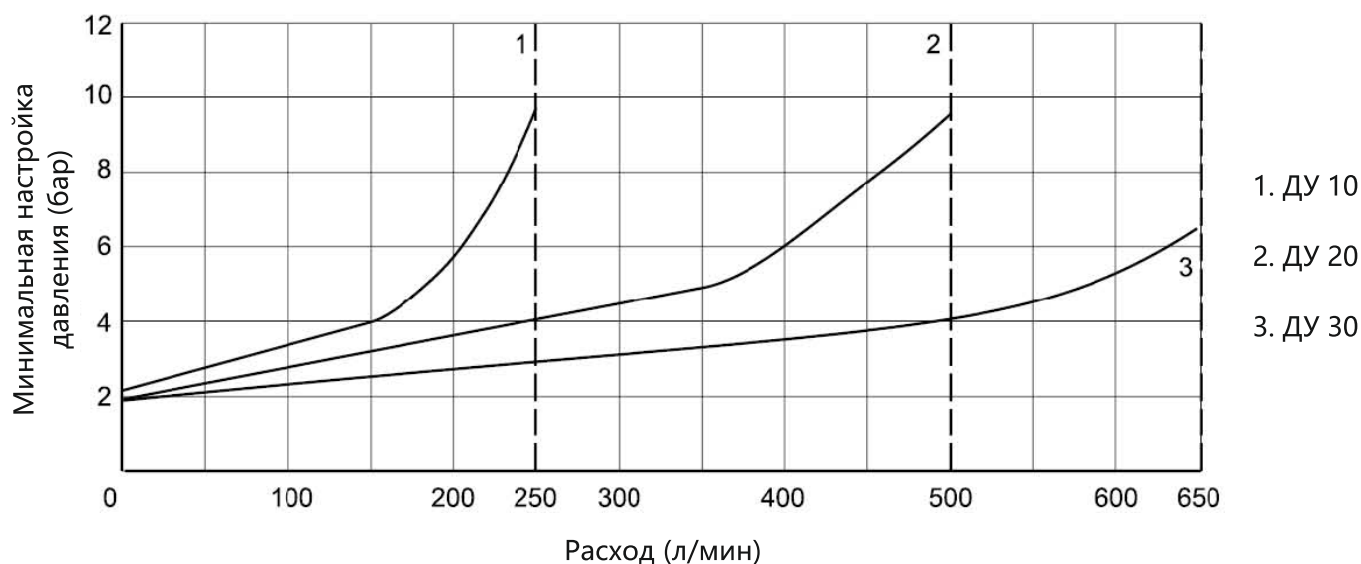
предохранительные клапаны
непрямого действия

Характеристики

Характеристики минимальной настройки клапана
Стандартная версия



Характеристики минимальной настройки клапана
«U» версия



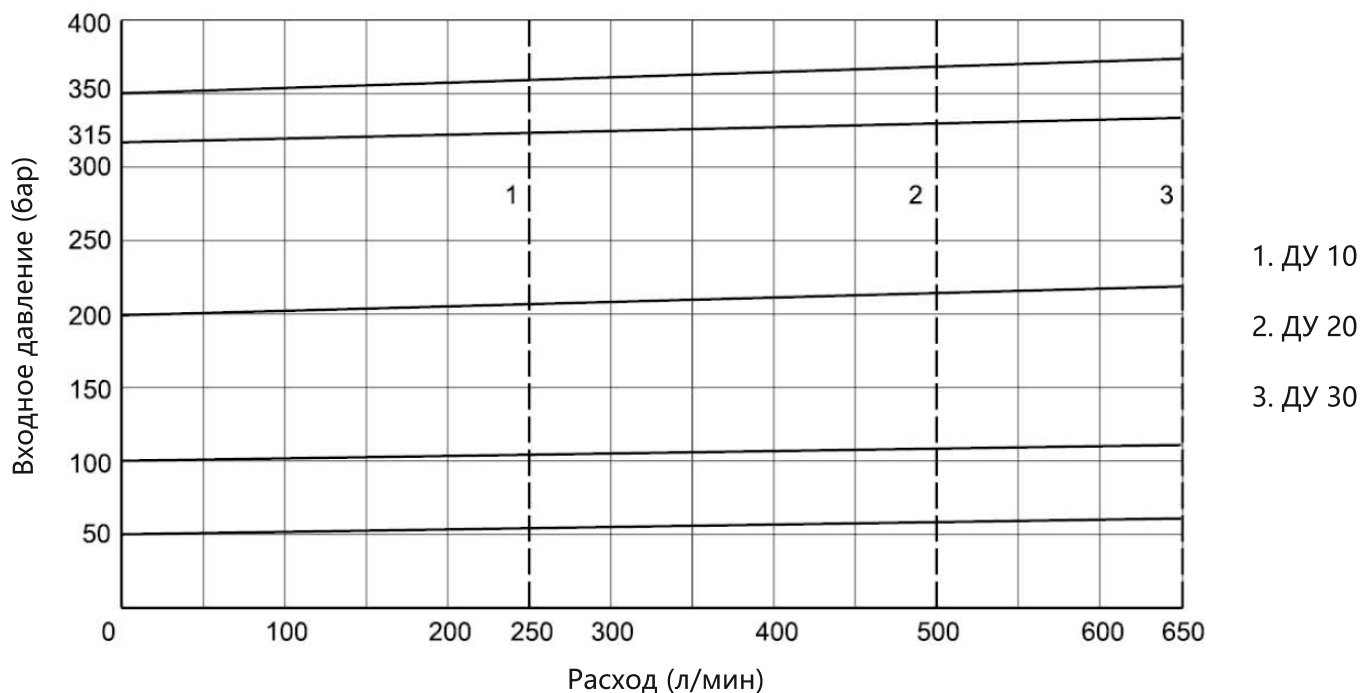
Внимание!

Представлены результаты измерений без рабочего давления, когда рабочая жидкость сливается в бак. При достижении рабочей жидкостью давления настройки и срабатывании пилотного клапана, давление в порту Т увеличивается относительно входного давления.

Кривые измерений получены при выходном давлении $P_t=0$, в пределах диапазонов расхода.

Характеристики

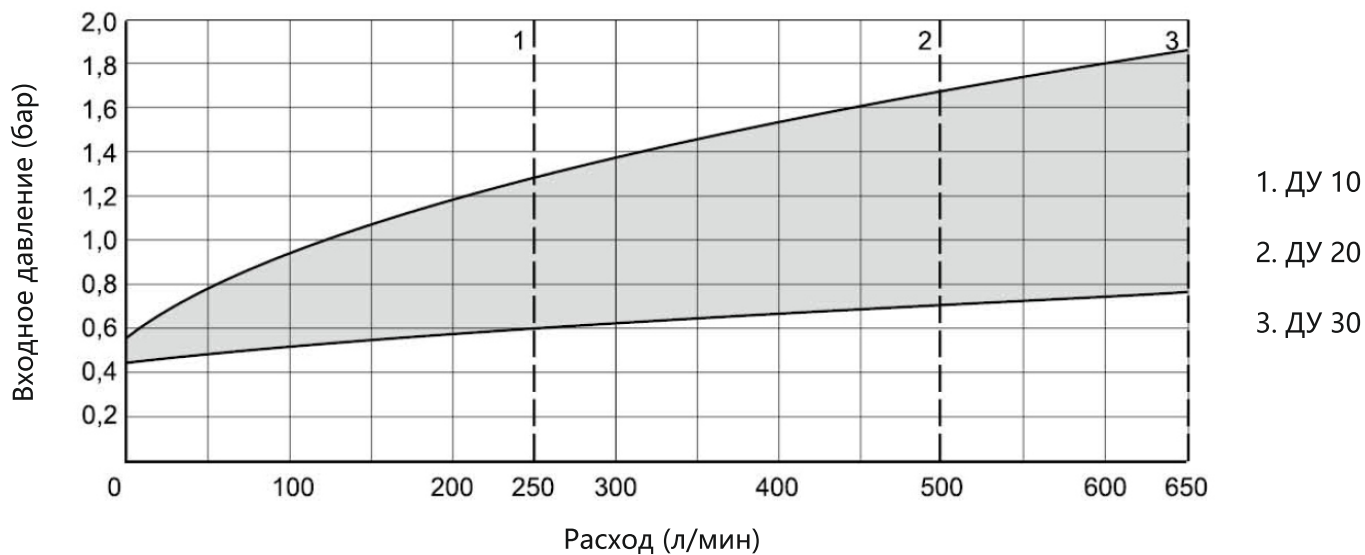
Характеристики входного давления и расхода



Внимание!

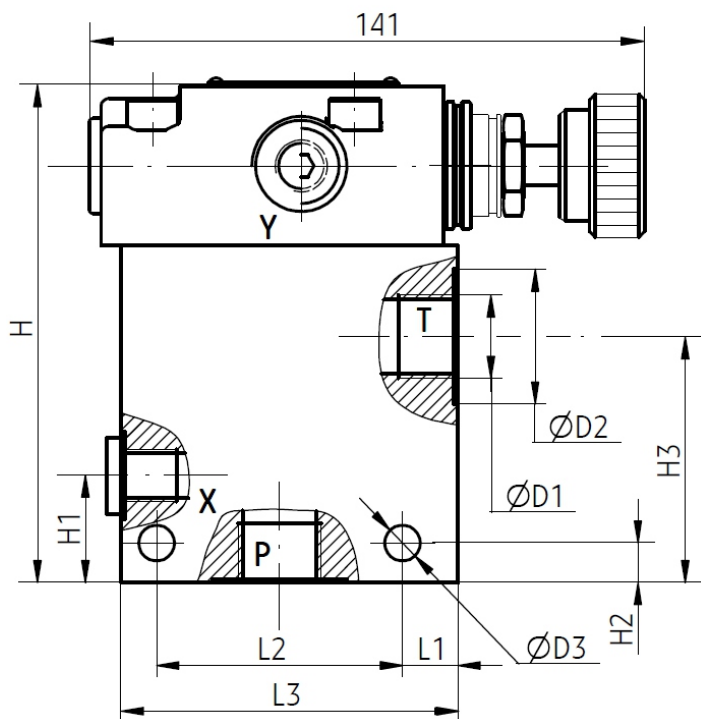
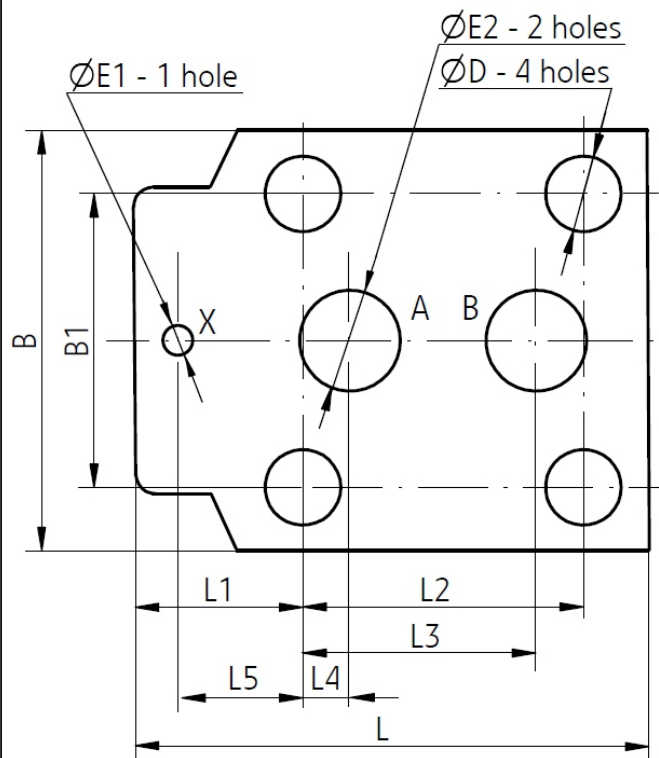
При достижении рабочей жидкостью давления настройки и срабатывании пилотного клапана, давление в порту Т увеличивается относительно входного давления.

Расход пилотного клапана



DB

предохранительные клапаны
непрямого действия

VALVOLE DI PRESSIONE**Плиточный монтаж****Трубный монтаж****Габаритные размеры для плиточного монтажа**

Модель	L	L1	L2	L3	L4	L5	B	B1	D	E1	E2
DB/DBW10	90	23.5	54	47.6	22.2	0	78	54	M12/26	Ø6	Ø12
DB/DBW20	117	34	66.7	55.6	11.1	23.8	100	69.8	M16/26	Ø6	Ø25
DB/DBW30	148	41.5	88.7	76.2	12.7	31.7	115	82.5	M18/26	Ø7	Ø32

Габаритные размеры для трубного монтажа

Модель	D1		D2	D3	L1	L2	L3	H	H1	H2	H3
	Метрич.	Дюйм.									
DB10G	M22x1.5	G1/2"	34	9	14	62	85	125	27	10	62
DB15G	M27x2	G3/4"	42	9	14	62	85	125	27	10	62
DB20G	M33x2	G1"	47	9	14	62	85	125	27	10	57
DB25G	M42x2	G1 1/4"	56	9	18	72	100	138	40	13	66
DB30G	M48x2	G1 1/2"	61	9	18	72	100	138	40	13	66



VALVOLE DI PRESSIONE

DB

предохранительные клапаны
непрямого действия

Код заказа

DB						50													
----	--	--	--	--	--	----	--	--	--	--	--	--	--	--	--	--	--	--	--

Без кода=
=Без клапана
разгрузки
W=C
клапаном
разгрузки

Размер
плиточного
монтажа:
10, 20, 30
Размер
трубного
монтажа:
10, 15, 20, 25, 30

Клапан разгрузки:
A=Нормально закрытый
B=Нормально открытый

Без кода=Плиточный
монтаж
G=Трубный монтаж

1=Рукоятка
2=Регулировочный болт с
защитной крышкой

30=Серия 30
50=Серия 50

50=Макс. давление 5 МПа
100=Макс. давление 10 МПа
200=Макс. давление 20 МПа
315=Макс. давление 31,5 МПа
350=Макс. давление 35 МПа

Без кода=
=уплотнения
NBR
V=
=уплотнения
FKM

Резьба
дренажного
порта пилота:
Без кода=G1/4
2=M14x1.5

R10=Демпфирование
Ø1.0 в порте В
электро-магнитного
клапана

Z5L=Квадратный разъём
со светодиодом
Z4=Квадратный разъём

Без кода=Без аварийной
кнопки
N=C аварийной кнопкой

G12=DC12V
G24=DC24V
W110=110V AC
W220=220V AC

Без кода=Стандартная версия
U=C минимально настраиваемым
давлением

Без кода=Внутренний пилот, внутренний
дренаж
X=Внешний пилот, внутренний дренаж
Y=Внутренний пилот, внешний дренаж
XY=Внешний пилот, внешний дренаж