

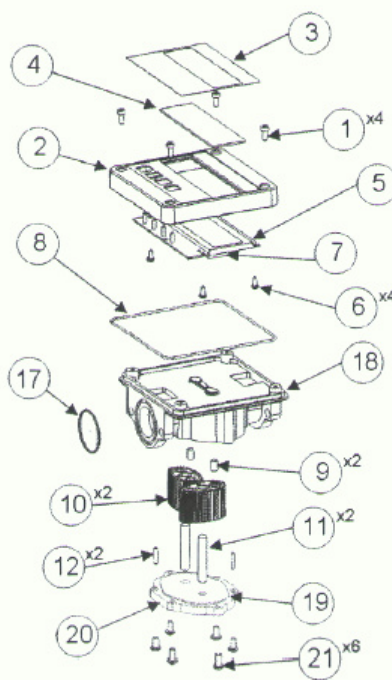
Електронний лічильник

Зміст

1. Схематичне зображення
2. Технічні характеристики
3. Застереження
4. Вказівки з безпеки
5. Установка
6. Вказівки по роботі
7. Монтаж/демонтаж лічильника
8. Обслуговування
9. Ремонт
10. Можливі несправності
11. Гарантія
12. Декларація сумісності



1. Схематичне зображення



- | | |
|--|--|
| 1. Гвинт з цинковим покриттям M-4x8мм DIN.912 | 12. Штифт DIN.6325 D.3x16 мм |
| 2. Пластмасова кришка MGE-110 PP | 17. З'єднання D.38x2,5 мм NBR |
| 3. Зовнішня пластинка MGE-110 | 18. Алюмінієвий корпус MGE-110 |
| 4. Прозоре метакрилатове покриття 111. 4x34, 9x2мм | 19. З'єднання D.75x2 мм NBR |
| 5. Місце електронної батареї MGE-110 | 20. Алюмінієва кришка лічильника MGE-110 |
| 6. Плаский гвинт D. 3,5x9,5мм DIN.7981 | 21. Гвинт з цинковим покриттям M-5x16 мм DIN.912 |
| 7. Місце кнопки DL2450 або CR2450 | |
| 8. Місце з'єднання D.138.94x1,78 мм | |
| 9. Магніт D.6x10 мм | |
| 10. Шестерні MGE-110 | |
| 11. Нержавіючий вал D.8x45 мм | |

2. Технічні характеристики

Лічильник оснащено алюмінієвою мірною камерою та вдвічі більш точними овальними шестернями.

Підходить для перекачування мінеральних масел, дизелю, мазуту, моторного масла до SAE-140 (можливість використання з іншими рідинами уточнюйте).

Лічильник встановлюється на лінію перекачування пального або масла і працює автономно. Параметри калібрування та облік літражу зберігаються в постійній пам'яті. Пристрій MGE-110 має вбудовану клавіатуру і великий LCD-дисплей для ліпшої наочності.

Увага! Лічильник не пломбується!

MGE-110

Потік	5-110 л/хв.
Максимальний тиск	55 Бар
Температура	-10...+50°C
Максимальна вологість	95%
В'язкість	2-2000
Похибка	+/-0,5%
Шум	не перевищує 70 дБ
Відтворюваність	0,2%
Різьбове з'єднання	1" BSP
Термін дії батареї	4 роки
Розміри(мм)	123 x 68 x 123
Вага(кг)	1,1

3. Застереження

Будь-ласка, уважно ознайомтесь з інструкцією перед використанням пристрою. Використовувати пристрій не ознайомившись з інструкцією заборонено.

Ця інструкція описує використання даного пристрою згідно його призначення, технічних характеристик, способів установки, обслуговування, а також пояснює, як уникнути можливих ускладнень.

Інструкція з використання має вважатись частиною самого пристрою і має зберігатись весь час, доки працює цей пристрій. Варто зберігати її в сухому надійному місці.

Інструкція відображає технічний стан пристрою на момент продажу і не може вважатись недійсною через оновлення, внесені пізніше. Виробник залишає за собою право оновлювати свою продукцію та інструкції, не оновлюючи попередні інструкції до пристроїв.

4. Вказівки з безпеки

Безпека використання лічильника згідно якості матеріалів та надійності визначається Директивою ЄС та схвалена контролем якості ведучих підприємств галузі, і також гарантує відсутність токсичності та негативного впливу на навколишнє середовище. Для попередження виникнення непередбачених ситуацій, уважно ознайомтесь з наступними вказівками:



4.1. Увага:

Неправильне встановлення або використання лічильника може мати серйозні негативні наслідки.

Рекомендується встановлювати фільтр таким чином, щоб до мірної камери не потрапляли тверді часточки.

**4.2. Увага:**

При перекачуванні легкозаймистих речовин (гідрокарбон) не паліть в робочому приміщенні.
Це може спричинити пожежу.

**4.3. Увага:**

Переконайтесь в правильності установки гідравлічного ланцюга, перевіривши відсутність протікань.

5. Установка

5.1. Напряг рідини не має значення під час установки лічильника. Він має бути встановлений після насоса.

5.2. Лічильник встановлюється таким чином, щоб дисплей та клавіатура порівнялись з отворами труби.

Якщо Вам необхідно на 90° повернути передню панель, щоб мати кращий доступ до екрану та клавіш, відкрутіть 4 гвинти (1) за допомогою шестигранної викрутки і встановіть панель так, як Вам зручно.

Перед закриттям кришки, переконайтесь що з'єднання (8) в правильному положенні, а тоді знову закрутіть гвинти (1).

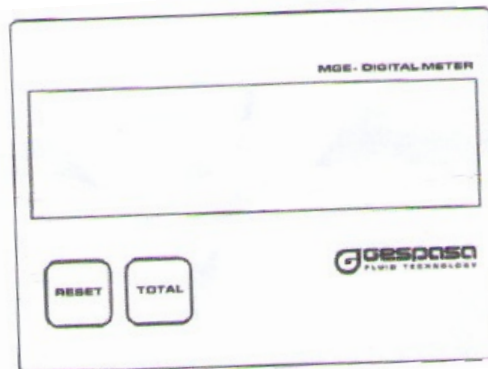
**5.3. Увага:**

Будьте обережні з речовинами-ущільнювачами. Уникайте проникнення їх решток до мірної камери, так як це може зламати лічильник.

5.4. При установці труб та різьб, необхідно використовувати ущільнювачі, стійкі до рідин, що будуть перекачуватись.

6. Вказівки по роботі

6.1. Режим користувача



6.1.1. Лічильник

Кнопка **RESET** означає «ні»: не погодитись з дією, вийти.

Кнопка **TOTAL** означає «так»: погодитись з дією, увійти, продовжити.

Пристрій завжди готовий зробити вимір об'єму, коли рідина проходить через лічильник.

В ньому немає системи старту, він завжди під'єднаний і готовий до виконання вимірювань. На дисплеї відображається об'єм з двома, однією, або без десяткових чисел, залежно від об'єму. Наприклад, якщо значення об'єму від 0.00 до 999.99 – відображаються дві десяткових; якщо об'єм від 1000.0 до 9999.9 – відображається одна десяткова; якщо об'єм дорівнює або більше ніж 10 000, десяткові числа не відображаються взагалі. Кожен раз, коли рідина проходить через лічильник, на ньому відображаються два показники – частковий та загальний.

6.1.2. Видалення часткового показника

Щоб видалити частковий показник, натисніть лише кнопку RESET, після чого значення на дисплеї перетвориться на 0,00 і пристрій буде готовий до нового відліку.

6.1.3. Відображення загального(повного) показника

Щоб побачити загальний обсяг, натисніть кнопку TOTAL, і на дисплеї відобразиться загальний показник. Відпустивши кнопку, Ви знову побачите частковий (поточний) показник.

6.1.4. Серійний номер

Натиснувши кнопку RESET і потримавши довше 2х секунд, Ви побачите на екрані серійний номер.

Коли Ви відпустите кнопку, якщо напруга менша за 2,3 Вольт – на дисплеї відобразиться повідомлення «bAt».

6.2. Калібрування



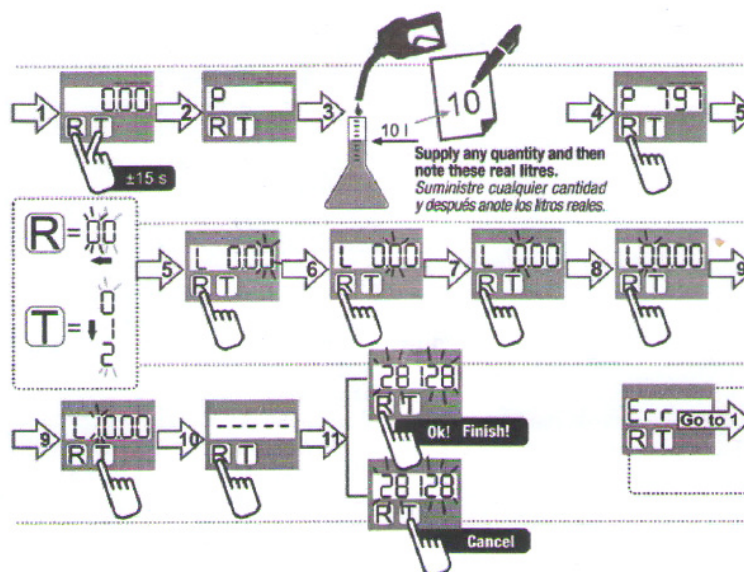
Увага:

Лічильники попередньо відкалібровано при виробництві.
При установці необхідно відкалібрувати пристрій наново.



Увага:

Процес калібрування має бути виконаний при максимальному потоці рідини або при номінальному потоці при установці. В іншому випадку калібрування не буде точним.



Натисніть TOTAL і RESET (13с). На дисплеї з'явиться «P». Якщо «P» не з'явиться на дисплеї, це означає що пристрій заблоковано. Потрібно зв'язатися з тим, хто встановлював пристрій.

Наповніть відкалібровану ємність потрібною кількістю рідини. Максимальна к-ть імпульсів: 99.99. Тоді натисніть RESET для підтвердження. Відмітьте об'єм рідини в літрах з десятковими числами, на скільки вистачить місця.

На дисплеї відображається «L 0.00» з блимаючою відповідною цифрою. За допомогою кнопки TOTAL можна переміститись на цифру вперед. Кнопка RESET підтверджує поточну цифру і переходить до наступної. Після четвертої цифри, підтвердіть введення кнопкою RESET. Підрахований коефіцієнт калібрування мигатиме. Натисніть RESET, щоб підтвердити або TOTAL для скасування і відміни збереження калібрування.

Err C: Помилка підрахунку

Err P: Немає імпульсів

Err L: значення 0.00

Коли на дисплеї з'являється **Err**, це означає що калібрування відбулось неправильно. Спробуйте ще раз.

6.3. Операція заміни батареї

Лічильник MGE-110 працює за допомогою літєвої батареї моделі DL2450 або C2450.

Тривалість її роботи складає приблизно 4 роки.

Для заміни батареї, відкрутіть гвинти (1), відкрийте кришку, та видаліть гвинти (6), що кріплять електронну панель.

За допомогою маленької викрутки, відсуньте батарею в сторону.

Замініть стару батарею новою. Правильне положення батареї – коли негативний полюс (-) дивиться донизу (торкаючись панелі).



Увага!

Не встановлюйте батарею в іншому положенні. Це може зашкодити електроніці. Важливо слідувати вказівкам виробника батареї. Не викидайте батареї в сміттєпровід, віддавайте їх в центр переробки або в точки, де збирають використані батареї.

Після заміни батареї, слідуйте вищевказаним вказівкам, щоб знову встановити кришку лічильника.

Не потрібно виконувати будь-які інші дії. Пристрій запам'ятовує загальний об'єм та останній коефіцієнт калібрування.

7. Монтаж/демонтаж лічильника.

Щоб дістатись до шестерень або до мірної камери:

7.1. Відвинтіть гвинти (21) з кришки та витягніть їх. Зніміть задню панель (20). Будьте обережні, так як шестерні (10) знаходяться всередині.

7.2. Перед тим, як вийняти шестерні, зверніть увагу на те, де встановлено магніт. Якщо при збірці ви встановите його неправильно, лічильник працюватиме несправно. Дві точки на малюнку мають бути вирівняні.

7.3. Для збірки слідуйте вищевказаним інструкціям в зворотньому порядку, звертаючи увагу на правильне встановлення гвинтів, штифта та з'єднань.



Примітка: Будь-ласка, зверніть увагу на те, що магніт має бути встановлений в нижній частині шестерні, його на має бути видно перед закриттям кришки.

8. Обслуговування

Деякі рідини можуть потрапити в мірну камеру і заблокувати її. В такому випадку лічильник необхідно ретельно почистити і перед установкою потрібно переконатись, що

це виконано правильно. Будь-ласка, слідуйте вказівкам з розділу 7. Монтаж/демонтаж лічильника.

Якщо Вам необхідно зберігати лічильник протягом тривалого часу, його необхідно періодично чистити. Тоді він буде захищеним і постійно готовим до роботи.

9. Ремонт

Будь-ласка, звертайтеся туди, де ви придбали пристрій. Саме там Вам порадять, як найкраще вчинити. Перед ремонтом пристрій необхідно ретельно вичистити та висушити. Якщо лічильник не використовувався для масла чи дизелю, він має бути вичищений стільки разів, скільки потрібно, а також до нього має додаватись перелік хімічних речовин, з якими працював пристрій. Якщо Ви замовляєте окремі деталі, переконайтесь що ви надаєте вірний номер деталі та відповідні характеристики. Це гарантує доставку саме необхідної Вам деталі.

10. Можливі несправності

Несправність	Можлива причина	Рішення
Рахує надто швидко або надто повільно	- невірна калібрація - проникнення повітря - заблоковані шестерні	- відкалібруйте лічильник (див. Розділ 6.2) - знайдіть та усуньте можливі місця проникнення повітря в систему - почистіть шестерні
Слабкий потік	- домішки в мірній камері	- почистіть мірну камеру
На дисплеї нічого не відображається	- низький заряд батареї	- замініть батарею (див. Розділ 6.3)
Рідина перекачується, а показник лічильника лишається незмінним	- низький заряд батареї - інші причини	- замініть батарею (див. Розділ 6.3) - зверніться до відділу Тех.обслуговування
Витрати рідини	- поганий стан з'єднань - замініть батарею (див. Розділ 6.3)	- замініть з'єднання

11. Гарантія

1. Вся продукція, виготовлена компанією TOT COMERCIAL SA, має гарантійний термін 12 (дванадцять) місяців з дати покупки за відсутності виробничих дефектів.

2. TOT COMERCIAL SA гарантує протягом гарантійного терміну заміну несправних пристроїв або деталей, які мають бути вислані на наш завод або до будь-якої авторизованої точки технічного обслуговування. Після технічного огляду буде визначено, хто відповідальний за несправність – виробник, користувач, той, хто встановлював пристрій, чи служба доставки.

3. Гарантія не покриває: неправильне використання, використання без урахування наведених вказівок, недбалість, корозію, неправильну установку, використання неоригінальних деталей або деталей, не призначених для цієї моделі, неузгоджених модифікацій, повних або часткових відхилень від інструкції. Все обладнання має бути встановлене відповідно до вказівок виробника.

4. Аксесуари і продукція, вироблена не TOT COMERCIAL SA, підлягає гарантії їх виробника.

5. У зв'язку з розвитком і постійними інноваціями, TOT COMERCIAL SA залишає за собою право на зміну специфікацій своєї продукції без попереднього повідомлення.

12. Декларація сумісності

TOT comercial, s.a.

Виробник:

TOT COMERCIAL, s.a. Partida Horta d'Amunt s/n Apartado Correos n° 149 E-25600
BALAGUER (Lleida) ESPAÑA

СТВЕРДЖУЄ:

Під свою відповідальність наступне: **ЕЛЕКТРОННИЙ ЛІЧИЛЬНИК З ОВАЛЬНИМИ ШЕСТЕРНЯМИ**

Торгова марка: **GESPASA**

Модель: **MGE-110**

Серійний номер:

Продукт відповідає наступним Директивам Європейського Парламенту та Ради: «2006/24/ЕС від 17 травня 2006 року, що стосується техніки», «2006/95/ЕС від 12 грудня 2006 року щодо врівноваження законів країн-учасників щодо електрообладнання, виробленого для використання в межах певної напруги» та «2004/108/ЕС від 15 грудня 2004 року щодо апроксимації законів країн-учасників, які стосуються електромагнітної сумісності та скасування Директиви 89/336/ЕС». Продукт виготовлено згідно наступних узгоджених вимог:

UNE-EN ISO 12100-1:2004 – Безпечне устаткування. Базові поняття, загальні вимоги до виготовлення. Частина I: базова термінологія, методологія (ISO 12100-1:2003)

UNE-EN 60204-1:2007 – Безпека устаткування. Електричне обладнання. Частина I: Загальні вимоги (IEC 60204-1:2005, змінений)

UNE-EN 55014-1:2008 – Електромагнітна сумісність. Вимоги для побутової техніки, електроприладів та подібних пристроїв. Частина I: випуск.

UNE-EN 55014-2/A:2002 – Електромагнітна сумісність. Вимоги для побутової техніки, електроприладів та подібних пристроїв. Частина II: Захист. Стандарт продукції.

- Захист класу IP-55

- Насоси, лічильники, та паливороздаткові пістолети не мають вводитись в експлуатацію в разі якщо прилад, з яким вони працюють, не відповідає вимогам Директиви 2006/42/ЕС.

БАЛАГУР (Лейда), червень 2012

Андре Пане

Президент