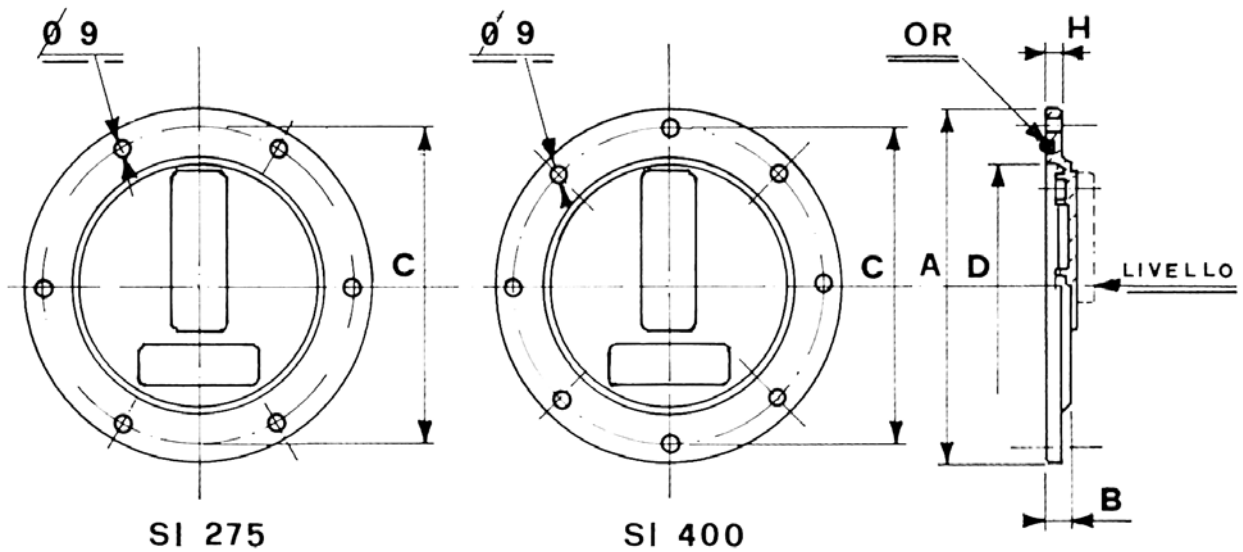
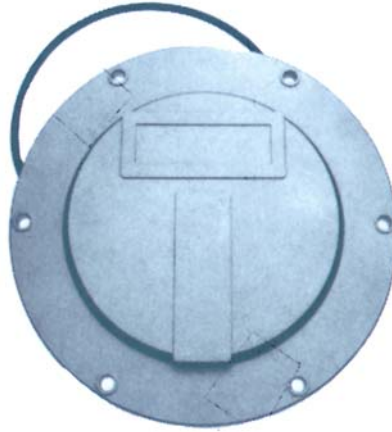


SI*** Oblò Inspection covers



Costruiti in lega alluminio pressofuso.
Per ispezione interna centralina con possibilità di fissaggio livello.

Made of die cast aluminium alloy.
They can be pre-drilled for mounting of level gauges.



Tipo / Type		Dimensioni / Dimensions (mm)					N° fori N° holes	Livello Level gauge
Oblò Inspection cover	Guarnizione Gasket	A	B	H	C	D		
SI 275	OR 8850	275	23	12	255	200	6	LG1 LG1T
SI 400	OR 81350	400	23	12	380	325	8	LG2 LG2T

SE - DIN 24339

Oblò standard

Inspection covers standard



Costruiti in lega alluminio pressofuso sono realizzati a norme DIN 24339.

Sono disponibili – a richiesta – con foratura fissaggio livelli e/o tappo di scarico.

Sono predisposti per ricevere marchio e nome personalizzati.

Made of die cast aluminium alloy they are according to DIN 24339 standard.

On request they can be pre-drilled for mounting of level gauge and/or drain plug.

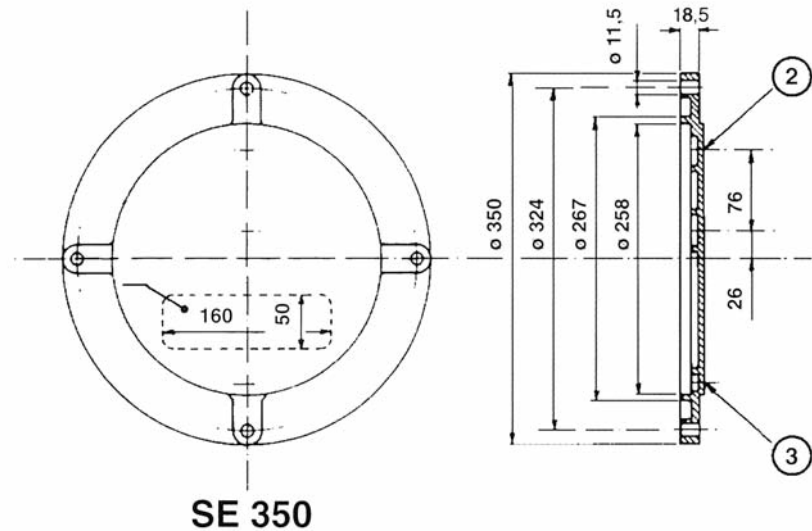
They can accept customer's name and trade mark.

Guarnizione oblò Inspection cover gasket

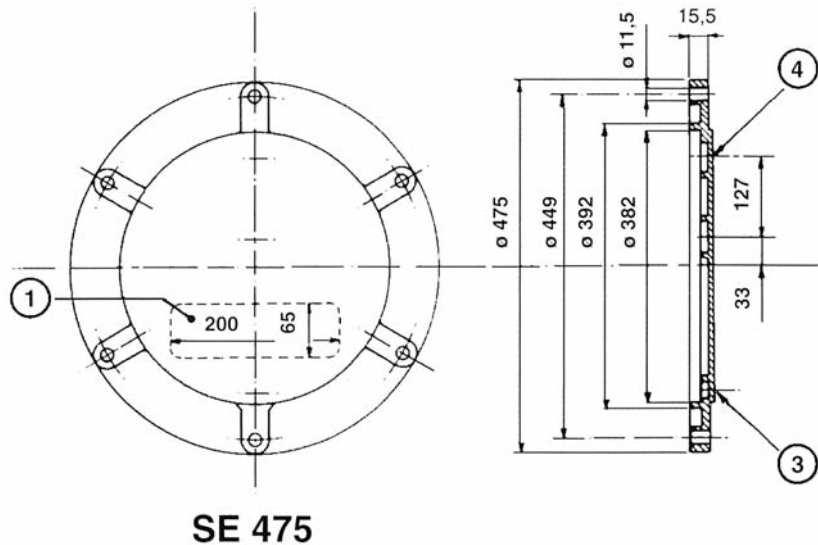
Costruita in gomma NBR adotta un efficace profilo di tenuta.

They are made in NBR rubber with highly efficient sealing profile.

Oblò Inspection cover	Guarnizione Gasket
SE 350	G 268 N
SE 475	G 393 N



SE 350



SE 475

1 - Spazio per scritta personalizzata
Space for customer's name

2 - N° 2 fori ϕ 11 mm per livello olio tipo LG1
2 x hole of ϕ 11 mm for level gauge

3 - 1/2" BSP per tappo di scarico
1/2" BSP for drain plug

4 - N° 2 fori ϕ 13 mm per livello olio tipo LG2
2 x hole of ϕ 13 mm for level gauge type LG2

Esempio codice di ordinazione - Ordering example

Tipo Type	SE350	<input type="checkbox"/>	-	standard
	SE475	<input type="checkbox"/>		A