

Люки позволяют легко производить осмотр и очистку масляного бака. Уникальный профиль прокладки гарантирует отсутствие утечек даже тогда, когда бак не имеет идеальных стенок. Люки поставляются вместе с прокладками. Они соответствуют стандарту DIN 24339.

Доступно два варианта люков, диаметром 350 и 475 мм. На стандартных люках присутствует надпись MP Filtri.

Имеется возможность специальных исполнений люков по желанию заказчика, но этот вопрос оговаривается дополнительно.

В обоих люках предусмотрена установка уровнемера и сливной пробки.

Технические данные

Материалы

- **Люк**
Алюминиевый сплав (литье под давлением)
- **Прокладка**
Маслостойкая резина

Диапазон рабочих температур

- **Диапазон рабочих температур**
От -30°C до +80°C
Если температура применения выходит из этого диапазона, то пожалуйста, проконсультируйтесь с Вашим поставщиком

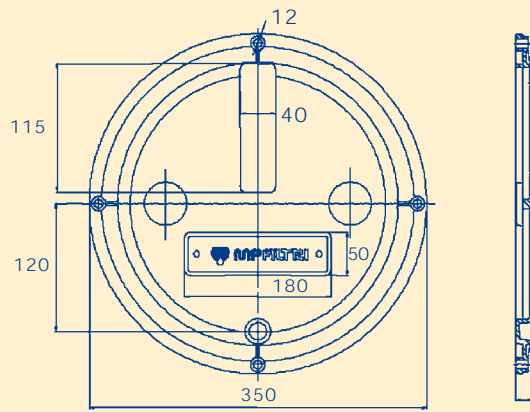
Совместимость с жидкостями

- **Совместимы с:**
Минеральным маслом
тип HH-HL-HM-HR-HV-HG по ISO 6743/4
Эмульсиями на водяной основе
тип HFAE – HFAS по ISO 6743/4
Водо-гликолем
тип HFC по ISO 6743/4
В случае использования других жидкостей, пожалуйста, проконсультируйтесь с Вашим поставщиком.

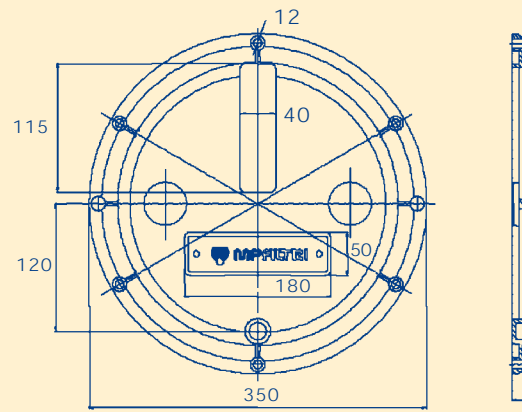
Рекомендации по установке люков

1. Толщина стенки бака должна быть не менее 4 мм
2. Размеры необходимых отверстий для люка смотрите на следующей странице
3. Обращаем Ваше внимание на то, что после приварки фиксирующих штифтов или болтов, стенка бака будет подвержена деформации
4. Тщательно зачистите поверхность бака, на которую будет установлена прокладка
5. Смажьте прокладку рабочей жидкостью во избежание утечек
6. Аккуратно поместите прокладку на ее рабочее место в люк
7. Завинтите гайки с моментом затяжки в 15 Н*м

Размеры

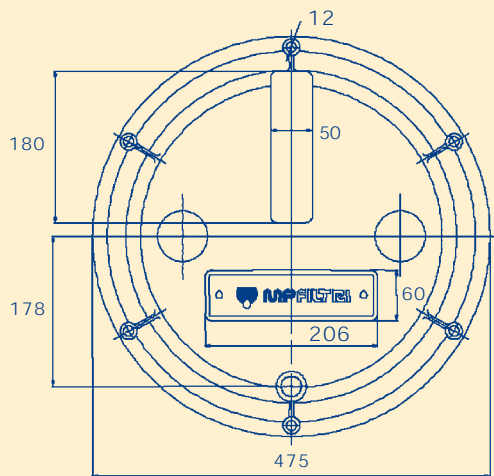


Люк D.350 с четырьмя фиксирующими отверстиями



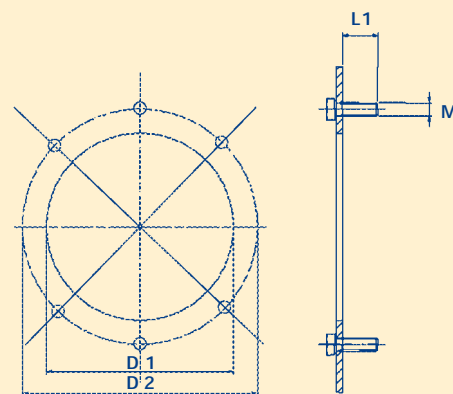
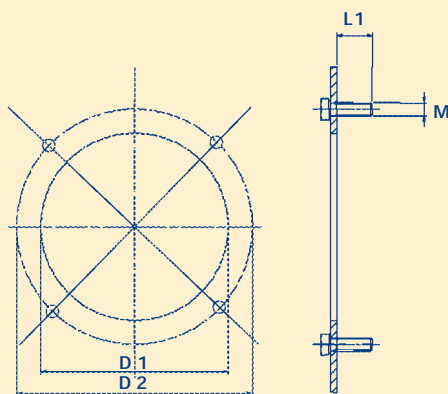
Люк D.350 с шестью фиксирующими отверстиями

| Люк | Код заказа Люк | Код заказа Стандартной прокладки | Код заказа Прокладки из Viton |
|--------------------|----------------|----------------------------------|-------------------------------|
| D.350 4 фикс. отв. | OB350DIN000 | GU0350DINNBR | GU0350DINVTN |
| D.350 6 фикс. отв. | OB356DIN000 | GU0356DINNBR | GU0356DINVTN |



Люк D.475

| Люк | Код заказа Люк | Код заказа Стандартной прокладки | Код заказа Прокладки из Viton |
|--------------------|----------------|----------------------------------|-------------------------------|
| D.475 6 фикс. отв. | OB475DIN000 | GU0475DINNBR | GU0475DINVTN |



| Код люка | Отверстия под люк в баке | | | | |
|-------------|--------------------------|-----|----|----|----------|
| | D1 | D2 | L1 | M | Nr. |
| OB350DIN000 | 248 | 324 | 30 | M1 | 04 болта |

| Код люка | Отверстия под люк в баке | | | | |
|-------------|--------------------------|-----|----|----|-----------|
| | D1 | D2 | L1 | M | Nr. |
| OB356DIN000 | 248 | 324 | 30 | M1 | 06 болтов |
| OB475DIN000 | 383 | 449 | 30 | M1 | 06 болтов |