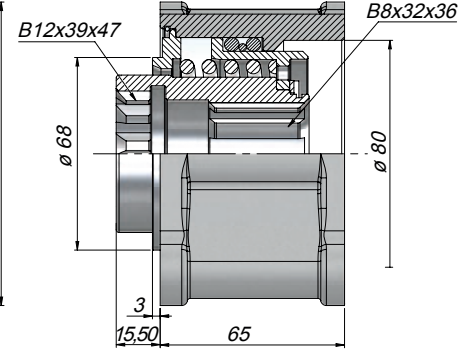
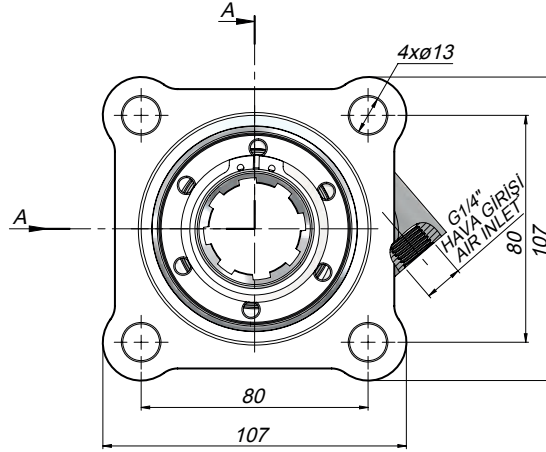
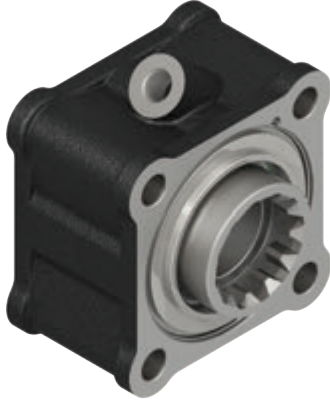


**TEKNİK VERİLER | TECHNICAL DATA**

Kod Code	Şanzuman Modeli Gear Box Model	Havali Çalışma Basıncı Pneumatical Working Pressure	Kontrol Sistemi Control System	Çıkış Tork Outlet Torque		Güç Power		Çıkış Hızı Output Speed
		(Bar)		(Kg <sub>m</sub> )	(Nm)	(Kw) 1000 dev/dak	(dev/dak)	
PT1ZFS12	4.90/120/150 6.36/65/70/75/80/90	7-12	Havali Pneumatic	57	230	35 Hp	25.7 Kw	500