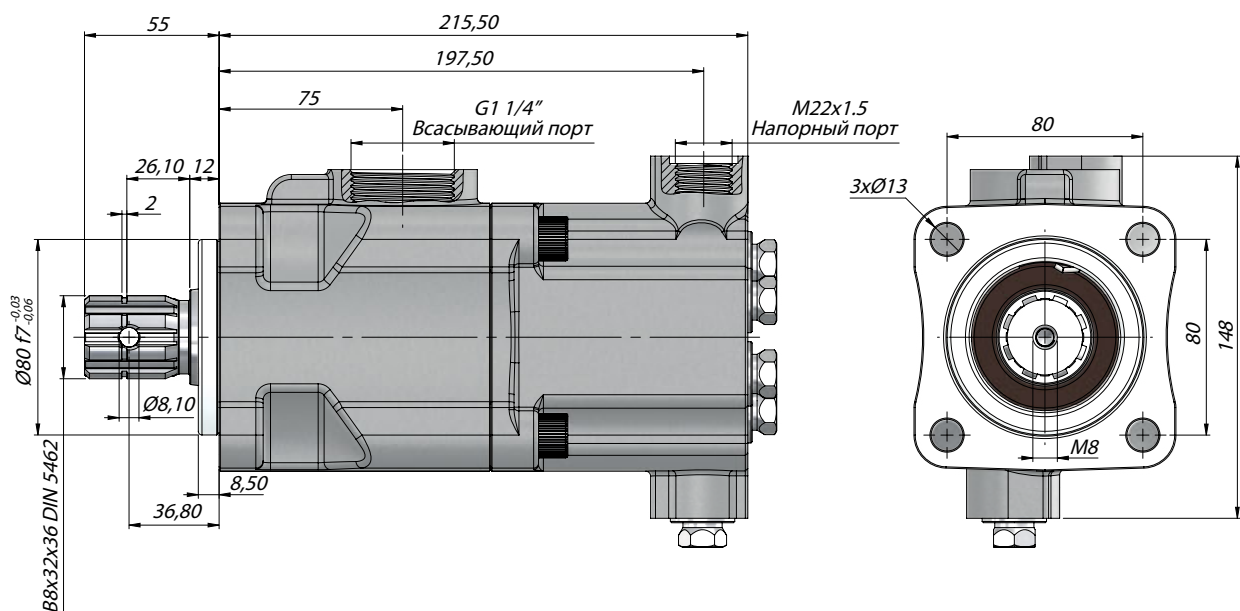


ТЕХНИЧЕСКИЕ ДАННЫЕ

ПОРШНЕВОЙ НАСОС С МОНТАЖНЫМ ФЛАНЦЕМ ISO (4 ОТВЕРСТИЯ)



УСЛОВНОЕ
ОБОЗНАЧЕНИЕ НА
ГИДРОСХЕМЕ



Код	Рабочий Объем (cm^3/rev)	Макс. Давление Длительное (100%)(бар)	Макс. Давление Кратковременное (20 сек.макс.)(бар)	Макс. Пиковое Давление (6 сек.макс.)(бар)	Макс. Скорость Вращения Длительная (RPM)	Мин. Скорость Вращения (RPM)
P0626SF131	26	250	270	300	1800	300
P0635SF131	35					
P0641SF131	41					
P0652SF131	52					