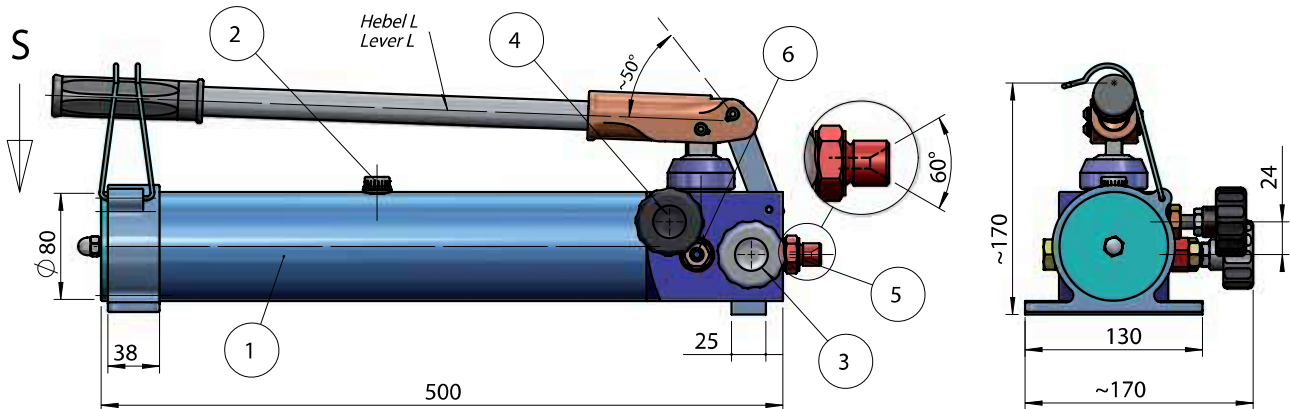


Pumpe Typ GL2P-Q 150 - Pump Type GL2P-Q 150

2-Stufen-Pumpe, Einfachhub für einfachwirkenden Zylinder - 2 Speed for single acting cylinder



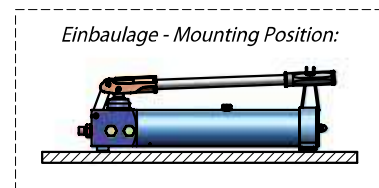
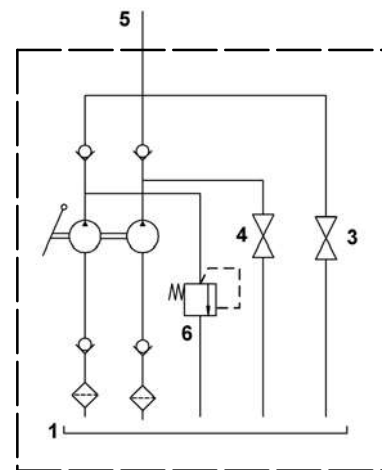
Das Modell GL2P-Q150 ist ähnlich wie das Modell GL2P-Q, jedoch erfolgt das Umschalten nicht automatisch, sondern mittels Handrad. Dieses Modell ermöglicht Drücke bis 1500 Bar mit relativ hohem Fördervolumen.

The GL2P-Q150, is similar to model GL2P-Q but without automatic switch-over of speeds. The switch-over is obtained by a manual handwheel. This is a special pump of remarkable oil-flow for pressures up to 1500 bar.

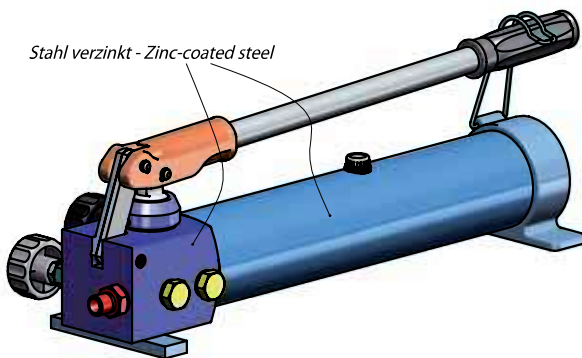
Gewicht (mit Ölfüllung) - Weight (with oil) ~12 [kg]

- 1 Tank 1,5 l
- 2 Öl-Einfüllstopfen - Filler Plug
- 3 Ablasshandrad - Release Handknob
- 4 Handrad für Abschalten der 1. Pumpstufe - 1° Speed Exclusion Handknob
- 5 Standard-Druckanschluss 3/8" Gas bspp - Standard Pressure Port 3/8" Gas bspp
- 6 Druckbegrenzungsventil - Relief Valve

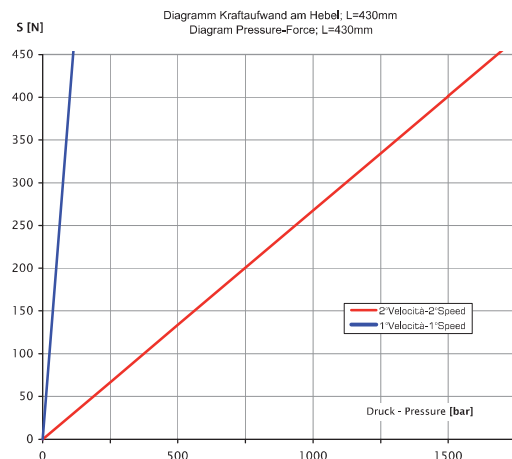
* Ventile gehärtet und geschliffen - Hardened and polished valves



Stahl verzinkt - Zinc-coated steel



TYP TYPE	Fördervolumen Displacement [cm ³]	Druck Pressure [bar]
GL2P-Q150 1° Stufe - Speed	17	100
GL2P-Q150 2° Stufe - Speed	1	1500



Unverbindliche Angaben. Änderungen vorbehalten. - Dimensions not binding. Modifications reserved without prior notice.
Property of HANSA-TMP SRL. Copying without authorisation will be persecuted by Law.
Eigentum von HANSA-TMP SRL. Nicht genehmigtes Kopieren wird strafrechtlich verfolgt.