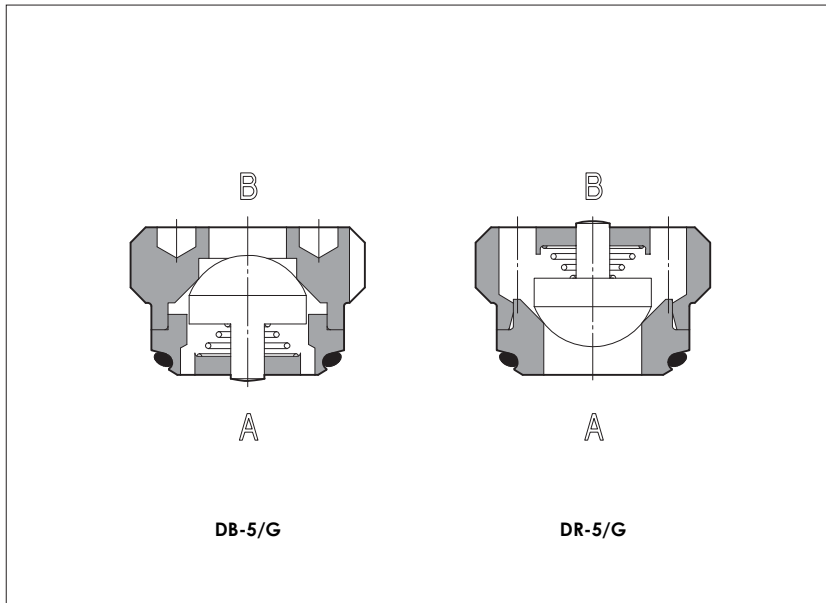


Картриджные обратные клапаны типа DB, DR

резьбовой монтаж - от G1/4" до G1/2"



DB, DR - обратные клапаны прямого действия для резьбового монтажа, размера от G1/4" до G1/2".

Они разработаны специально для уменьшения размеров гидроблока и просты в установке. Клапаны предназначены для работы в гидросистемах с гидравлическим минеральным маслом или синтетической жидкостью, обладающей схожими смазывающими характеристиками.

Расход до 95 л/мин.
Давление до 350 бар.

1 КОД МОДЕЛИ

D	B	-	10	/	G	**	/*	
Резьбовой обратный клапан						Синтетическая жидкость WG = водный гликоль PE = эфир фосфорной кислоты	Номер партии	
B = функционирование A→B R = функционирование B→A			Присоединительный размер: 5 = G 1/4" 10 = G 3/8" 15 = G 1/2"					G = Газовая резьба

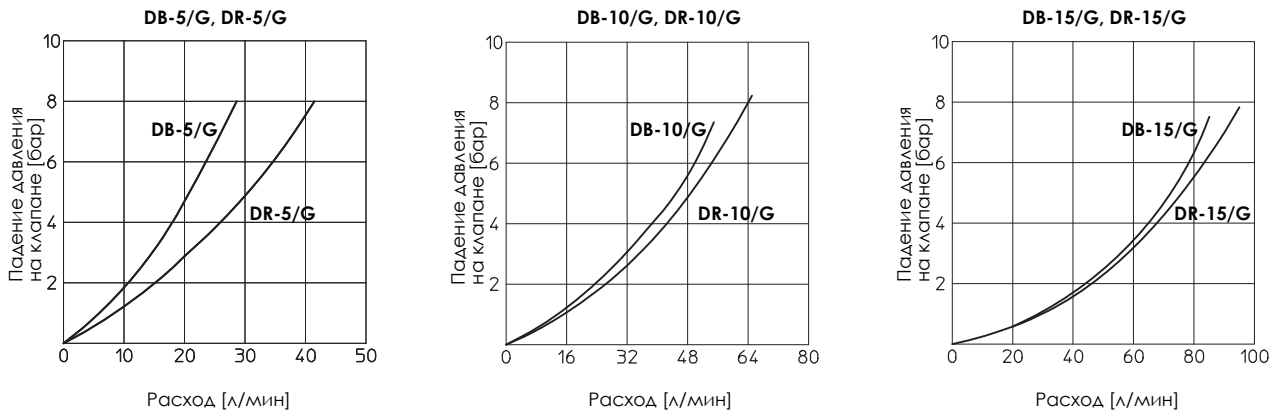
2 ГИДРАВЛИЧЕСКИЕ ХАРАКТЕРИСТИКИ

Гидравлический символ							
Модель клапана	DB-5/G	DR-5/G	DB-10/G	DR-10/G	DB-15/G	DR-15/G	
Номинальный расход (при Δр = 8 бар)	[л/мин]	25	35	55	65	85	95
Макс. давление	[бар]	350					
Давление срабатывания	[бар]	0,3					

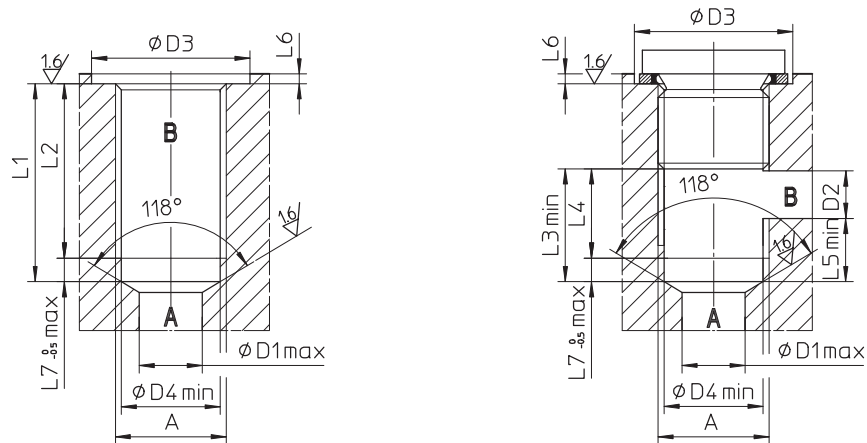
3 ОСНОВНЫЕ ХАРАКТЕРИСТИКИ ОБРАТНЫХ КЛАПАНОВ ТИПА DB, DR

Монтажное положение	Любое
Рабочая жидкость	Гидравлическое масло по DIN 51524 ... 535;
Рекомендуемая вязкость	15 ÷ 100 сСт при 40°C (ISO VG 15 ÷ 100)
Класс чистоты рабочей жидкости	ISO 19/16, достигается при тонкости фильтрации 25 и рекомендуемом β ≥ 75
Температура рабочей жидкости	от -20°C до +60°C (стандартные и /WG уплотнения) от -20°C до +80°C (уплотнения /PE)
Направление потока	Как показано на символе в разделе [2]
Номинальный расход	См. графики Q/Δр в разделе [4]

4 ГРАФИКИ ПАДЕНИЯ ДАВЛЕНИЯ минеральное масло ISO VG 46 при 50°C

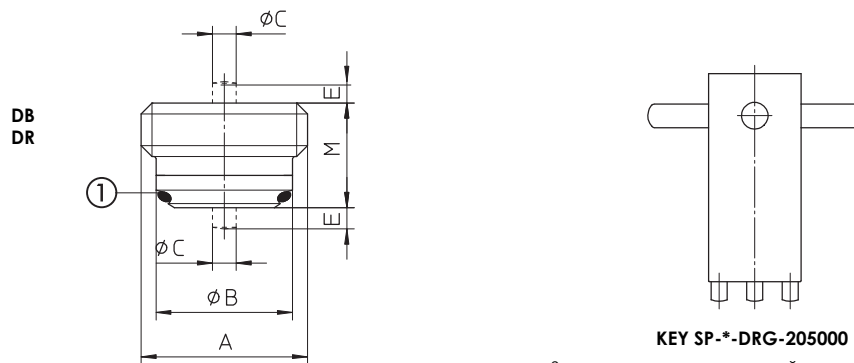


5 РАЗМЕРЫ ОТВЕРСТИЯ [мм]



	A	D1	D2	D3	D4	L1	L2	L3	L4	L5	L6	L7
DB-5/G	G 1/4"	8	6	22	11,6	22	19	14	11	8	1,5	3
DR-5/G												
DB-10/G	G 3/8"	9	8	26	15	24	21	17	14	9	1,5	3
DR-10/G												
DB-15/G	G 1/2"	12	12	30	18,75	28	24,5	22	18,5	10	1,5	3,5
DR-15/G												

6 РАЗМЕРЫ КЛАПАНА [мм]



KEY SP-*-DRG-205000

Замечание: этот специальный ключ требуется для сборки клапана

	A	B	C	E	M	①	Масса (кг)		A	КЛЮЧ	Момент затяжки (Нм)
DB-5/G	G 1/4"	11,5	2,1	1,5	10,3	OR-9x1,70	0,060	DB-5/G	G 1/4"	CH 7	15
DR-5/G			2,4		9					SP-5-DRG-205000	
DB-10/G	G 3/8"	15	2,8	2	11,3	OR-11x1,5/70	0,012	DB-10/G	G 3/8"	CH 7	20
DR-10/G			3,3		2,5					11,4	
DB-15/G	G 1/2"	18,5	3,2	2,5	12,9	OR-14x1,5/70	0,020	DB-15/G	G 1/2"	CH 8	40
DR-15/G			4		2,5					13,6	