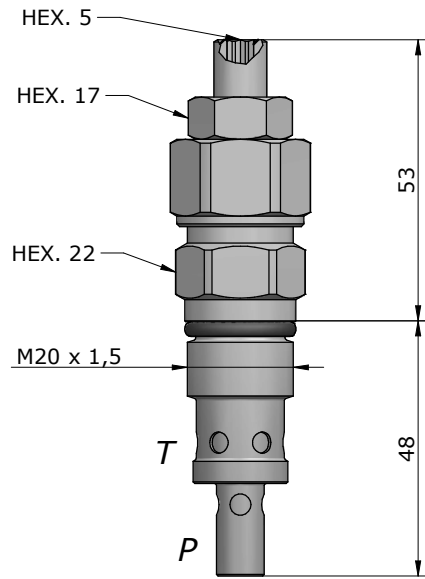
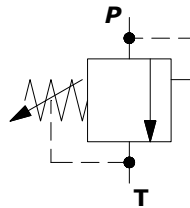


**CARATTERISTICHE TECNICHE**  
**TECHNICAL FEATURES**

<b>Pressione massima</b> Maximum pressure	420 bar (6091 psi)
<b>Portata nominale</b> Nominal Flow	30 l/min (7,9 gpm)
<b>Temperatura di esercizio</b> Operating temperature	-30 / +110 °C
<b>Cavità</b> Cavity	C008
<b>Trafilamento interno</b> Internal leakage	1 cc/min 80% of nominal set point
<b>Coppia</b> Torque	45-50 Nm
<b>Peso</b> Weight	0,15 kg

**SCHEMA IDRAULICO**  
**HYDRAULIC SCHEME**



**PRESTAZIONI**  
**PERFORMANCS**



**DESCRIZIONE**  
**DESCRIPTION**

La valvola apre il passaggio dell'olio da 1 a 2 solo quando la pressione dell'olio applicata su 1 supera la forza della molla.

*DRV opens flow passage from port 1 to 2 only when the oil pressure at 1 exceeds the spring setting.*

**TIPI DI REGOLAZIONE**  
**REGULATION TYPE**

	<b>H</b>	<b>VITE CON CHIAVE ESAGONALE</b> (standard) HEXAGONAL HEAD SCREW
	<b>K</b>	<b>POMOLO</b> KNOB

**CODICE D'ORDINAZIONE**  
**ORDERING CODE**

**DRV-M20-02- - - -**

MOLLA / SPRING

- 055** = 5-55 bar
- 110** = 25-110 bar
- 215** = 50-215 bar
- 350** = 100-350 bar
- 420** = 100-420 bar

GUARNIZIONI / SEALS

- N** = NBR (standard)
- V** = VITON

TIPI DI REGOLAZIONE / REGULATION TYPE

DIMENSIONE CORPO /  
SIZE BODY

- OMETTERE/OMIT**
- 200**=BSP3/8"(pag.18.6)
- 300**= BSP1/2"(pag.18.6)
- 201**= BSP3/8"(pag.18.7)
- 301**=BSP1/2"(pag.18.7)

MATERIALE CORPO /  
MATERIAL BODY

- OMETTERE/OMIT**
- S** = STEEL
- A** = ALLUMINIUM